

**GUIDE  
HYDRAULIQUE  
AQUAREA**  
Solutions Bi-Bloc





# SOMMAIRE

<b>TABLEAU DE DONNÉES HYDRAULIQUES AQUAREA BI-BLOC</b>	<b>5</b>
<b>TABLEAU DE PRÉCONISATIONS DES DIAMÈTRES DE RACCORDEMENTS HYDRAULIQUES</b>	<b>6</b>
<b>VÉRIFICATION DU DIMENSIONNEMENT DU VASE D'EXPANSION</b>	<b>6</b>
<b>COURBES CARACTÉRISTIQUES DES CIRCULATEURS (HAUTEURS MANOMÉTRIQUES DISPONIBLES)</b>	<b>7</b>
<b>SCHÉMATÈQUE AQUAREA BI-BLOC DUO « ALL IN ONE » : CHAUFFAGE + ECS INTÉGRÉE</b>	<b>8</b>
<b>Configurations 1 zone :</b>	<b>8</b>
1 zone plancher chauffant direct + ECS intégrée	8
1 zone découplée radiateurs + ECS intégrée	9
1 zone découplée plancher chauffant + ECS intégrée	9
1 zone découplée ventilo-convecteur sur bypass + ECS intégrée	10
1 zone découplée radiateurs + piscine + ECS intégrée	10
<b>Configurations 2 zones :</b>	<b>11</b>
2 zones radiateurs + plancher chauffant via kit 2 zones + ECS intégrée	11
2 zones ventilo-convecteurs + plancher chauffant via kit 2 zones + ECS intégrée	11
2 zones découplées radiateurs via HPM + ECS intégrée	12
2 zones découplées planchers chauffants via HPM + ECS intégrée	12
2 zones découplées radiateurs + plancher via HPM + ECS intégrée	13
<b>Configurations avec générateur d'appoint :</b>	<b>13</b>
1 zone découplée radiateurs + chaudière en relèvement via régulateur PAW-A2W-BIV+ ECS intégrée	13
1 zone découplée radiateurs + PAC en relèvement via régulateur PAW-A2W-BIV + ECS intégrée	14
1 zone découplée plancher chauffant + PAC en relèvement via régulateur PAW-A2W-BIV + ECS intégrée	14
1 zone découplée radiateurs + piscine + relèvement de chaudière via HPM + ECS intégrée	15
2 zones découplées radiateurs + relèvement de chaudière via HPM + ECS intégrée	15
2 zones découplées radiateurs + plancher chauffant + chaudière en relèvement via HPM + ECS intégrée	16

<b>SCHÉMATHEQUE AQUAREA BI-BLOC CHAUFFAGE SEUL + ECS DÉPORTÉE (OPTION)</b>	<b>17</b>
<b>Configuration avec ECS déportée en option :</b>	<b>17</b>
ECS déportée en option : schéma générique applicable à toutes les configurations ci-après	17
<b>Configurations 1 zone :</b>	<b>18</b>
1 zone plancher chauffant direct	18
1 zone découplée radiateurs	18
1 zone découplée plancher chauffant	19
1 zone découplée ventilo-convecteur sur bypass	19
1 zone découplée radiateurs + piscine via HPM	20
<b>Configurations 2 zones :</b>	<b>20</b>
2 zones radiateurs + plancher chauffant via kit 2 zones	20
2 zones ventilo-convecteurs + plancher chauffant via kit 2 zones	21
2 zones découplées radiateurs via HPM	21
2 zones découplées planchers chauffants via HPM	22
2 zones découplées radiateurs + plancher chauffant via HPM	22
<b>Configurations avec générateur d'appoint :</b>	<b>23</b>
1 zone découplée radiateurs + chaudière en relève via régulateur PAW-A2W-BIV	23
1 zone découplée radiateurs + PAC en relève via régulateur PAW-A2W-BIV	23
2 zones découplées radiateurs + chaudière en relève via HPM	24
2 zones découplées radiateurs + plancher chauffant + chaudière en relève via HPM	24
1 zone découplée radiateurs + piscine + chaudière en relève via HPM	25
2 zones découplées radiateurs + plancher chauffant + ECS solaire via HPM	25
2 zones découplées radiateurs + plancher chauffant + ECS solaire + chaudière en relève via HPM	26
<b>Configurations en cascade :</b>	<b>27</b>
3 PAC en cascade avec 2 zones découplées radiateurs + plancher chauffant + ECS sur boucle ouverte via HPM	27
3 PAC en cascade sur boucle de Tichelmann + 1 zone découplée radiateurs via HPM	27
<b>LES ACCESSOIRES</b>	<b>28</b>
Régulation	28
Hydraulique	30

# Tableau de données hydrauliques Aquarea Bi-bloc

## GAMME HAUTE PERFORMANCE

Unité intérieure	Groupe extérieur	Débit Nom. (à $\Delta T$ 5°C) en litre/min	Volume d'eau minimum (litre)	Volume vase d'expansion (litre)	Diamètre de raccordement départ/Retour
WH-SDF03E3E5	WH-UD03EE5	9,2	30	10 litres pré-gonflé à 1 bar	1" 1/4 mâle
WH-SDC03E3E5	WH-UD03EE5	9,2			
WH-SDF05E3E5	WH-UD05EE5	14,3			
WH-SDC05E3E5	WH-UD05EE5	14,3			
WH-SDC07F3E5	WH-UD07FE5	20			
WH-SDC09F3E5	WH-UD09FE5	25,8			
WH-SDC12F6E5	WH-UD12FE5	34,4	50		
WH-SDC14F6E5	WH-UD14FE5	40,1			
WH-SDC16F6E5	WH-UD16FE5	45,8			
WH-SDC09F3E8	WH-UD09FE8	25,8			
WH-SDC12F9E8	WH-UD12FE8	34,4			
WH-SDC14F9E8	WH-UD14FE8	40,1			
WH-SDC16F9E8	WH-UD16FE8	45,8	30		
WH-ADC0309G3E5	WH-UD03EE5	9,2			
WH-ADC0309G3E5	WH-UD05EE5	14,3			
WH-ADC0309G3E5	WH-UD07FE5	20			
WH-ADC0309G3E5	WH-UD09FE5	25,8			
WH-ADC1216G6E5	WH-UD12FE5	34,4			
WH-ADC1216G6E5	WH-UD16FE5	45,8	50		
WH-ADC0916G9E8	WH-UD09FE8	25,8	30		
WH-ADC0916G9E8	WH-UD12FE8	34,4	50		
WH-ADC0916G9E8	WH-UD16FE8	45,8			

## GAMME T-CAP

Unité intérieure	Groupe extérieur	Débit Nom. (à $\Delta T$ 5°C) en litre/min	Volume d'eau minimum (litre)	Volume vase d'expansion (litre)	Diamètre de raccordement départ/Retour
WH-SXC09F3E5	WH-UX09FE5	25,8	30	10 litres pré-gonflé à 1 bar	1" 1/4 mâle
WH-SXC12F6E5	WH-UX12FE5	34,4	50		
WH-SXC09F3E8	WH-UX09FE8	25,8	30		
WH-SXC12F9E8	WH-UX12FE8	34,4	50		
WH-SXC16F9E8	WH-UX16FE8	45,8	50		
WH-ADC1216G6E5	WH-UX09FE5	25,8	30		
WH-ADC1216G6E5	WH-UX12FE5	34,4	50		
WH-ADC0916G9E8	WH-UX09FE8	25,8	30		
WH-ADC0916G9E8	WH-UX12FE8	34,4	50		
WH-ADC0916G9E8	WH-UX16FE8	45,8			

## GAMME HAUTE TEMPÉRATURE

Unité intérieure	Groupe extérieur	Débit Nom. (à $\Delta T$ 5°C) en litre/min	Volume d'eau minimum (litre)	Volume vase d'expansion (litre)	Diamètre de raccordement départ/Retour
WH-SHF09F3E5	WH-UH09FE5	25,8	30	10 litres pré-gonflé à 1 bar	1" 1/4 mâle
WH-SHF12F6E5	WH-UH12FE5	34,4	50		
WH-SHF09F3E8	WH-UH09FE8	25,8	30		
WH-SHF12F9E8	WH-UH12FE8	34,4	50		

# Tableau de préconisations des diamètres de raccords hydrauliques

Les diamètres sont données pour du tube cuivre avec une température d'eau de 50°C. Pour l'emploi d'autres matériaux, se conforter au diamètre intérieur du présent tableau.

Le respect de ses diamètres permet d'obtenir un écoulement de l'eau de chauffage sans bruit, ni phénomène d'érosion de la tuyauterie.

	Direct	Débranchée
PAC 3 kW	22/20 mm	22/20 mm
PAC 5 kW	28/26 mm	22/20 mm
PAC 6 kW	28/26 mm	22/20 mm
PAC 7 kW	28/26 mm	28/26 mm
PAC 9 kW	32/30 mm	28/26 mm
PAC 12 kW	35/33 mm	32/30 mm
PAC 14 kW	35/33 mm	35/33 mm
PAC 16 kW	42/39 mm	35/33 mm

## Vérification du dimensionnement du vase d'expansion

### 1ère étape : calcul du rendement du vase

Pi = pression hydraulique appuyant sur la membrane du vase (poids de la colonne d'eau) à froid en bar.

Pg = pression de gonflage du vase (Pg = Pi - 0,2 bar)

Pt = Pression de tarage de la soupape chauffage - 10% (généralement 2,7 bar)

$$\text{Rendement du vase} = \frac{(Pt + 1) - (Pg + 1)}{(Pt + 1)}$$

### 2ème étape : vérification du volume d'eau traité par le vase

Vvase = volume du vase d'expansion

Vrec = volume de recueil du vase = Vvase x Rdt vase

Vtot = volume totale d'eau pouvant être traité par le vase d'expansion à la température d'eau max.

$$V_{tot} = V_{rec} / \text{Coeff de dilatation}$$

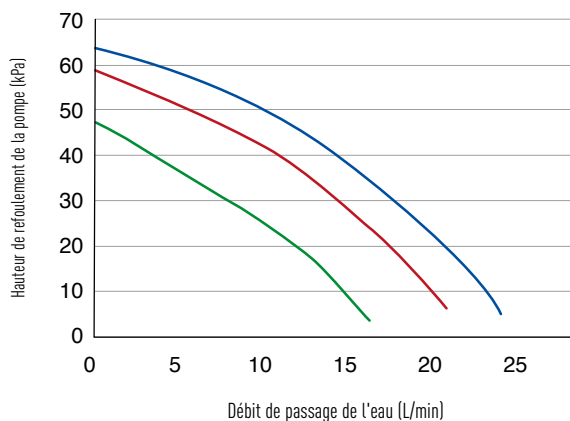
Temp.	10°C	20°C	30°C	35°C	40°C	45°C	50°C	55°C	60°C
Coeff de dilatation	0,0003	0,0018	0,0048	0,0058	0,0079	0,0098	0,0121	0,0145	0,0170

### CONCLUSION :

Si **Vtot** est inférieur au volume réel de l'installation, il faut rajouter un 2ème vase.

# Courbes caractéristiques des circulateurs

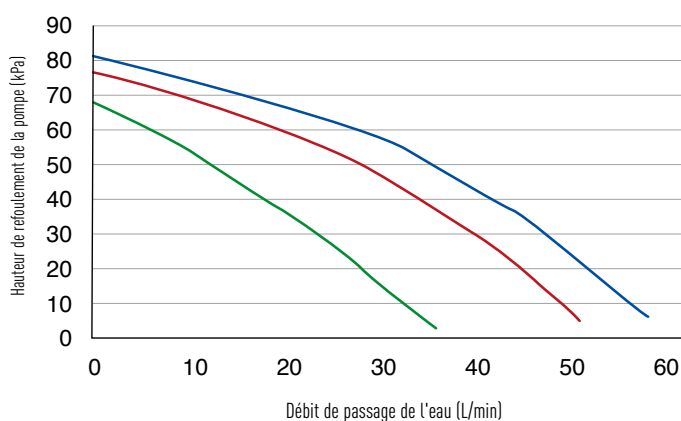
Pour les PAC de 7 & 9 kW monophasé génération C & D



Vitesse du circulateur :

- Niveau 3 de la pompe
- Niveau 2 de la pompe
- Niveau 1 de la pompe

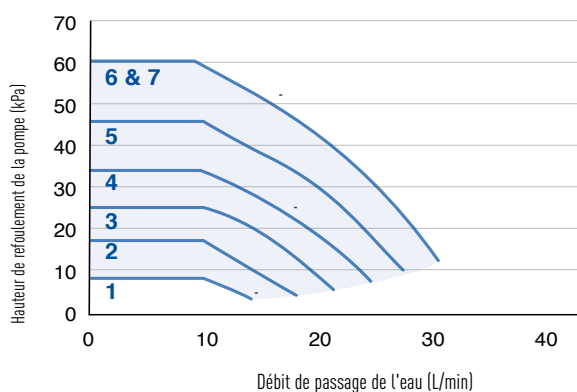
Pour les PAC de 9 kW triphasé et 12, 14, 16 kW mono/triphasé génération C & D



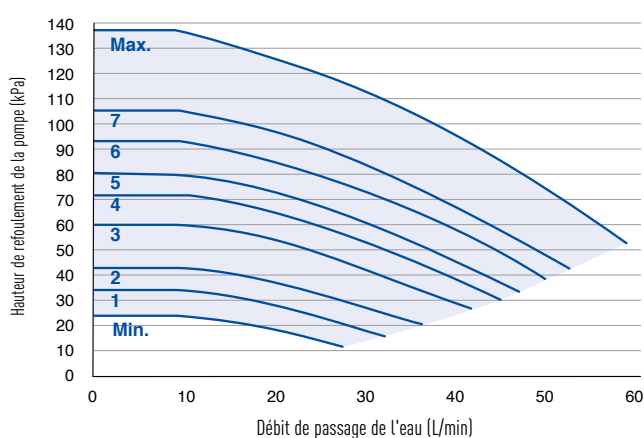
Vitesse du circulateur :

- Niveau 3 de la pompe
- Niveau 2 de la pompe
- Niveau 1 de la pompe

Pour les PAC 3 & 5 kW de génération E



Pour les PAC de génération F et G



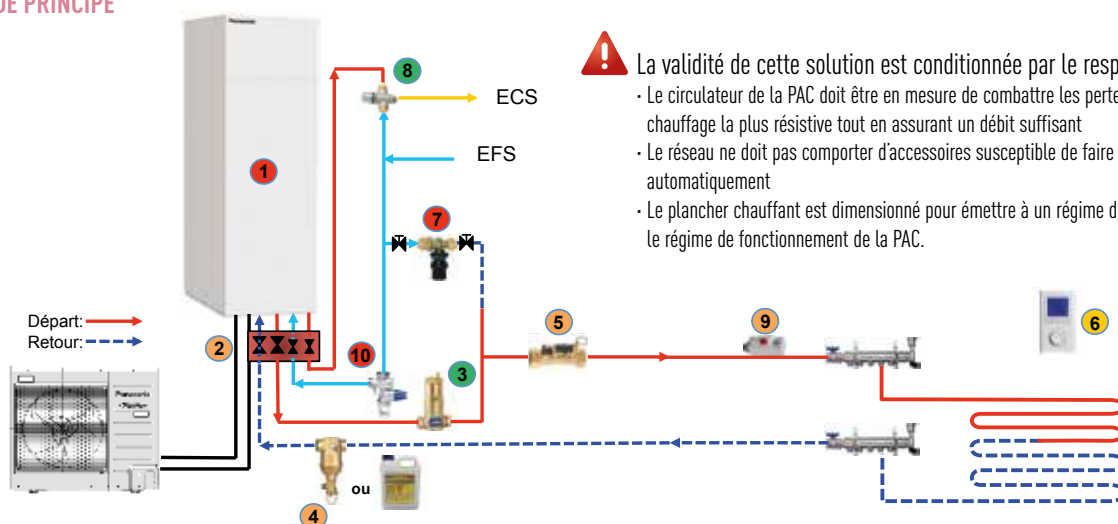
# SCHÉMATHÈQUE AQUAREA BI-BLOC DUO «ALL IN ONE» chauffage + ECS intégrée



## CONFIGURATION 1 ZONE

### 1 zone plancher chauffant direct + ECS intégrée

#### SCHÉMA DE PRINCIPE



- ⚠ La validité de cette solution est conditionnée par le respect des points suivants:
- Le circulateur de la PAC doit être en mesure de combattre les pertes de charge de la boucle chauffage la plus résistive tout en assurant un débit suffisant
  - Le réseau ne doit pas comporter d'accessoires susceptible de faire varier le débit automatiquement
  - Le plancher chauffant est dimensionné pour émettre à un régime d'eau de 5°C compatible avec le régime de fonctionnement de la PAC.

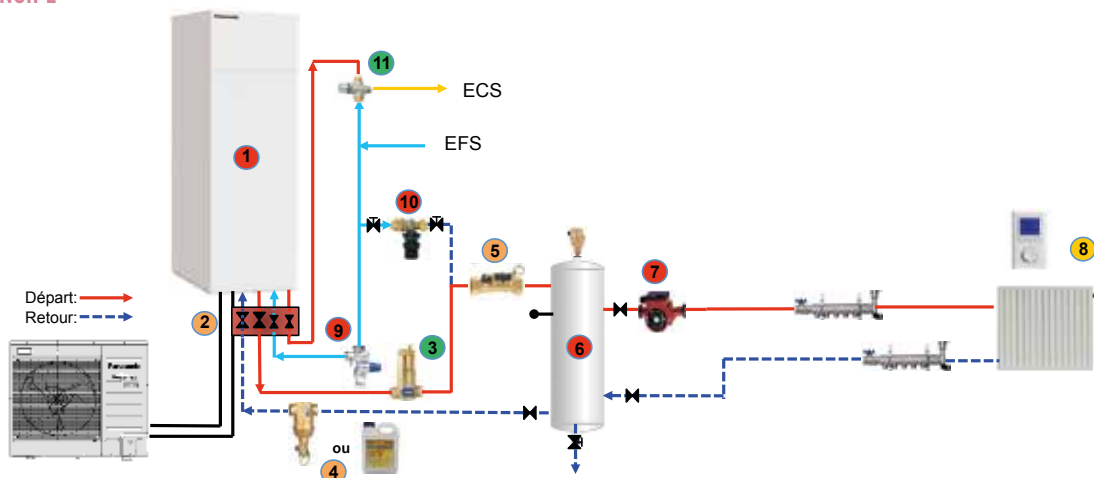
N°	Descriptif	Type de recommandation	Référence Panasonic
1	Module All-In-One avec filtre + vannes intégrés	Obligatoire	Selon puissance
2	Kit Easy connect	Recommandé	PAW-ADC-PREKIT
3	Séparateur d'air	Optionnel	Non fourni
4	Point d'injection pour traitement d'eau ou pot à boue	Recommandé	Non fourni
5	Vanne de réglage de débit avec lecture directe	Recommandé	Non fourni

N°	Descriptif	Type de recommandation	Référence Panasonic
6	Contrôleur d'ambiance	Recommandé	PAW-AZW-RTWIRED (filaire) ou PAW-AZW-RTWIRELESS (sans fil)
7	Disconnecteur	Obligatoire	Non fourni
8	Mitigeur thermostatique	Optionnel	Non fourni
9	Sécurité plancher chauffant	Recommandé	Non fourni
10	Groupe de sécurité	Obligatoire	Non fourni



## 1 zone découplée radiateurs + ECS intégrée

### SCHÉMA DE PRINCIPE

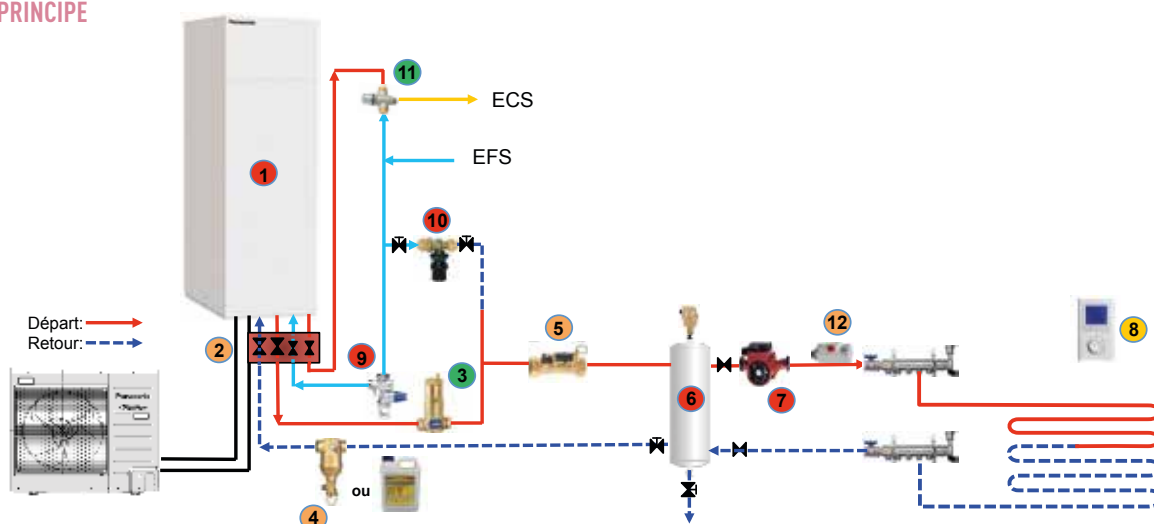


N°	Descriptif	Type de recommandation	Référence Panasonic
1	Module All-In-One avec filtre + vannes intégrés	Obligatoire	Selon puissance
2	Kit Easy connect	Recommandé	PAW-ADC-PREKIT
3	Séparateur d'air	Optionnel	Non fourni
4	Point d'injection pour traitement d'eau ou pot à boue	Recommandé	Non fourni
5	Vanne de réglage de débit avec lecture directe	Recommandé	Non fourni

N°	Descriptif	Type de recommandation	Référence Panasonic
6	Bouteille de découplage 30 à 50 L selon modèle PAC	Obligatoire	PAW-BTANK50L
7	Circulateur à vitesse variable sur ΔP	Obligatoire	Non fourni
8	Contrôleur d'ambiance	Recommandé	PAW-A2W-RTWIRED (filaire) ou PAW-A2W-RTWIRELESS (sans fil)
9	Groupe de sécurité	Obligatoire	Non fourni
10	Disconnecteur	Obligatoire	Non fourni
11	Mitigeur thermostatique	Optionnel	Non fourni

## 1 zone découplée plancher chauffant+ ECS intégrée

### SCHÉMA DE PRINCIPE



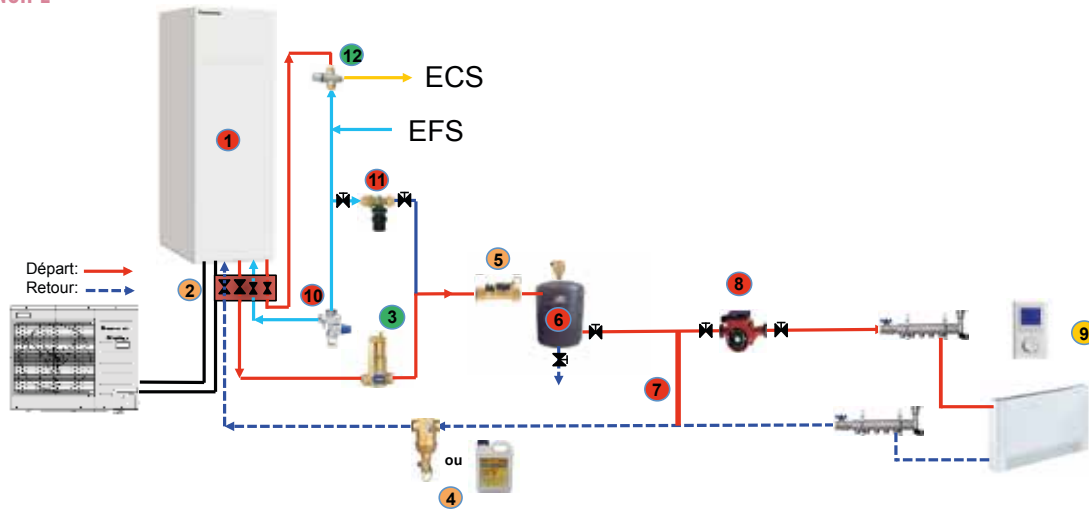
N°	Descriptif	Type de recommandation	Référence Panasonic
1	Module All-In-One avec filtre + vannes intégrés	Obligatoire	Selon puissance
2	Kit Easy connect	Recommandé	PAW-ADC-PREKIT
3	Séparateur d'air	Optionnel	Non fourni
4	Point d'injection pour traitement d'eau ou pot à boue	Recommandé	Non fourni
5	Vanne de réglage de débit avec lecture directe	Recommandé	Non fourni
6	Bouteille de découplage 30 à 50 L selon modèle PAC	Obligatoire	PAW-BTANK50L

N°	Descriptif	Type de recommandation	Référence Panasonic
7	Circulateur secondaire	Obligatoire	Non fourni
8	Contrôleur d'ambiance	Recommandé	PAW-A2W-RTWIRED (filaire) ou PAW-A2W-RTWIRELESS (sans fil)
9	Groupe de sécurité	Obligatoire	Non fourni
10	Disconnecteur	Obligatoire	Non fourni
11	Mitigeur thermostatique	Optionnel	Non fourni
12	Sécurité plancher chauffant	Recommandé	Non fourni

# SCHÉMATIÈQUE AQUAREA BI-BLOC DUO «ALL IN ONE» CHAUFFAGE + ECS INTÉGRÉE

## 1 zone découplée ventilo-convecteurs sur bypass + ECS intégrée

### SCHÉMA DE PRINCIPE

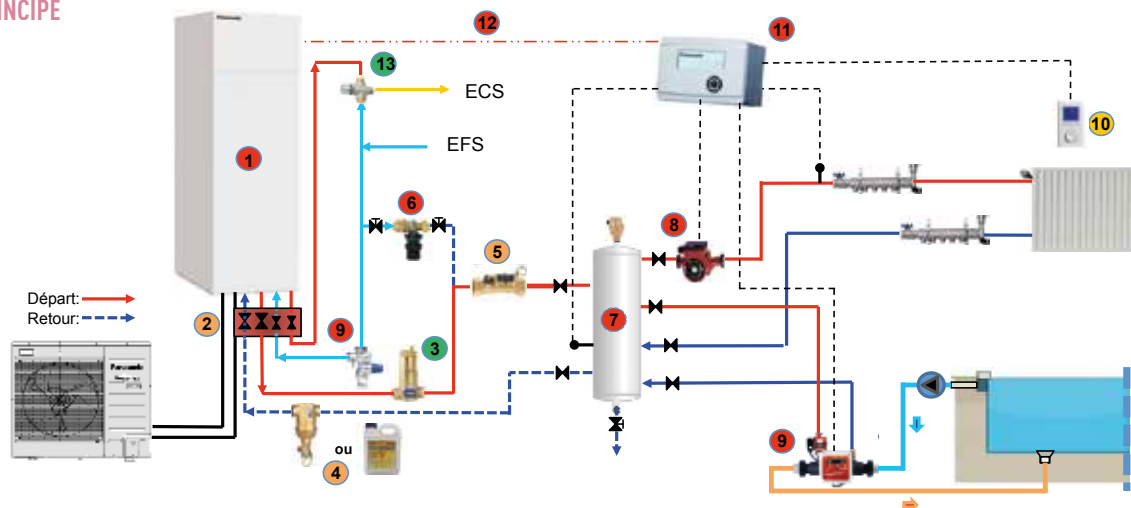


N°	Descriptif	Type de recommandation	Référence Panasonic
1	Module All-In-One avec filtre + vannes intégrés	Obligatoire	Selon puissance
2	Kit Easy connect	Recommandé	PAW-ADC-PREKIT
3	Séparateur d'air	Optionnel	Non fourni
4	Point d'injection pour traitement d'eau ou pot à boue	Recommandé	Non fourni
5	Vanne de réglage de débit avec lecture directe	Recommandé	Non fourni
6	Bouteille de découplage 30 à 50 L selon modèle PAC	Obligatoire	PAW-BTANK50L

N°	Descriptif	Type de recommandation	Référence Panasonic
7	Bypass lisse	Obligatoire	Non fourni
8	Circulateur à vitesse variable sur $\Delta P$	Obligatoire	Non fourni
9	Contrôleur d'ambiance	Recommandé	PAW-A2W-RTWIRED (filaire) ou PAW-A2W-RTWIRELESS (sans fil)
10	Groupe de sécurité	Obligatoire	Non fourni
11	Disconnecteur	Obligatoire	Non fourni
12	Mitigeur thermostatique	Optionnel	Non fourni

## 1 zone découplée radiateurs + piscine + ECS intégrée

### SCHÉMA DE PRINCIPE



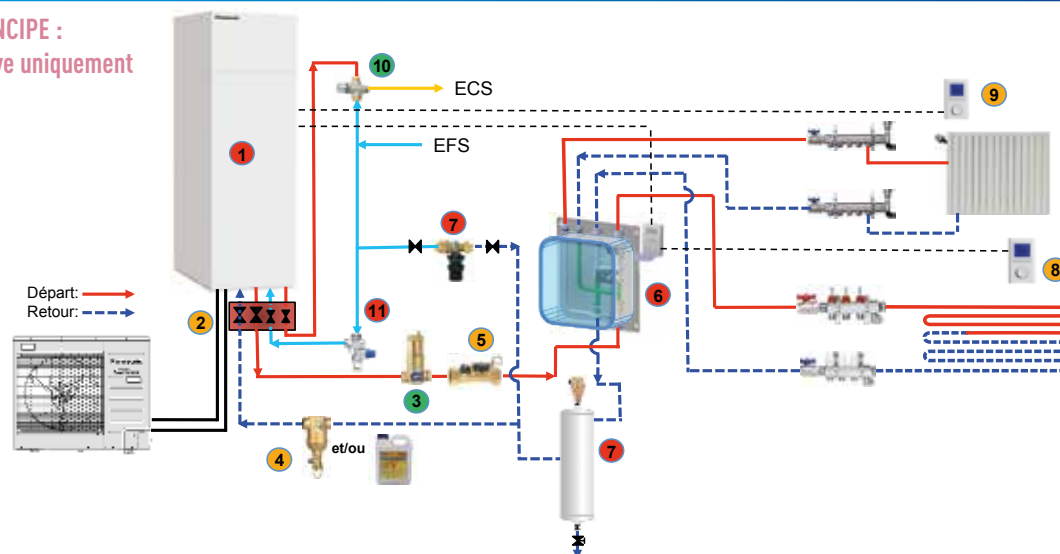
N°	Descriptif	Type de recommandation	Référence Panasonic
1	Module All-In-One avec filtre + vannes intégrés	Obligatoire	Selon puissance
2	Kit Easy connect	Recommandé	PAW-ADC-PREKIT
3	Séparateur d'air	Optionnel	Non fourni
4	Point d'injection pour traitement d'eau ou pot à boue	Recommandé	Non fourni
5	Vanne de réglage de débit avec lecture directe	Recommandé	Non fourni
6	Disconnecteur	Obligatoire	Non fourni

N°	Descriptif	Type de recommandation	Référence Panasonic
7	Bouteille de découplage 30 à 50 L selon modèle PAC	Obligatoire	Non fourni
8	Circulateur à vitesse variable sur $\Delta P$	Obligatoire	Non fourni
9	Régulateur + échangeur piscine	Obligatoire	Non fourni
10	Contrôleur d'ambiance	Recommandé	PAW-A2W-RTWIRED (filaire) ou PAW-A2W-RTWIRELESS (sans fil)
11	Régulateur HPM1 + 1 sonde HPMB1 + 1 sonde HPMH1	Obligatoire	PAW-HPM1 + PAW-HPMB1 + PAW-HPMAH1
12	Câble de communication PAW-INT	Obligatoire	Voir p.28 selon modèle de PAC
13	Mitigeur thermostatique	Optionnel	Non fourni

## CONFIGURATION 2 ZONES

### 2 zones radiateurs + plancher chauffant via kit 2 zones + ECS intégrée

**SCHEMA DE PRINCIPE :**  
installation neuve uniquement

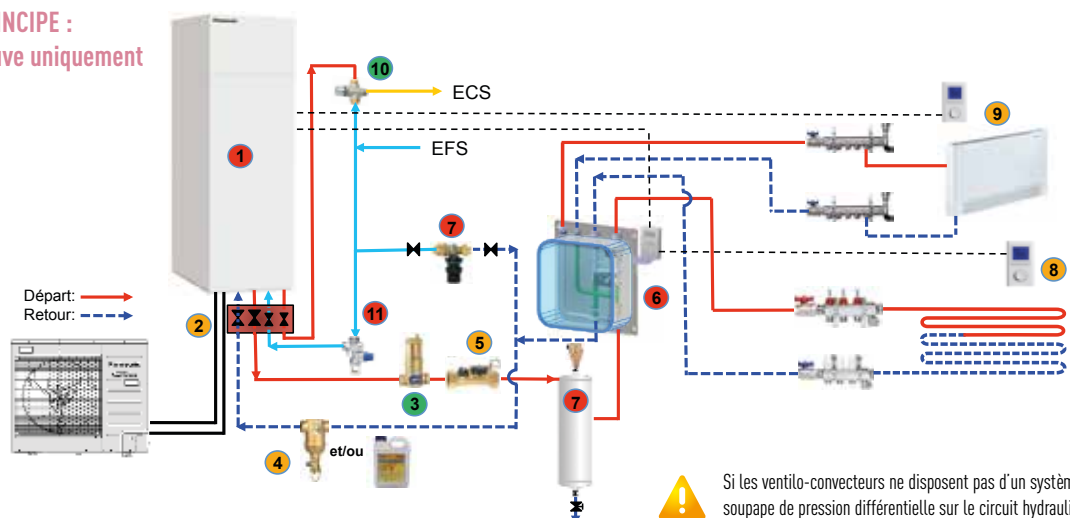


N°	Descriptif	Type de recommandation	Référence Panasonic
1	Module All-In-One avec filtre + vannes intégrés	Obligatoire	Selon puissance
2	Kit Easy connect	Recommandé	PAW-ADC-PREKIT
3	Séparateur d'air	Optionnel	Non fourni
4	Point d'injection pour traitement d'eau ou pot à boue	Recommandé	Non fourni
5	Vanne de réglage de débit avec lecture directe	Recommandé	Non fourni
6	Kit 2 zones	Obligatoire	PAW-2ZONESKIT

N°	Descriptif	Type de recommandation	Référence Panasonic
7	Bouteille de découplage 30 à 50 L selon modèle PAC	Obligatoire	PAW-BTANKSOL
8	Contrôleur d'ambiance	Recommandé	PAW-A2W-RTWIRED (filaire) ou PAW-A2W-RTWIRELESS (sans fil)
9	Contrôleur d'ambiance	Recommandé	PAW-A2W-RTWIRED (filaire) ou PAW-A2W-RTWIRELESS (sans fil)
10	Mitigeur thermostatique	Optionnel	Non fourni
11	Groupe de sécurité	Obligatoire	Non fourni

### 2 zones ventilo-convecteurs + plancher chauffant via kit 2 zones + ECS intégrée

**SCHEMA DE PRINCIPE :**  
installation neuve uniquement



Si les ventilo-convecteurs ne disposent pas d'un système de décharge, installer une soupape de pression différentielle sur le circuit hydraulique des ventilo-convecteurs.

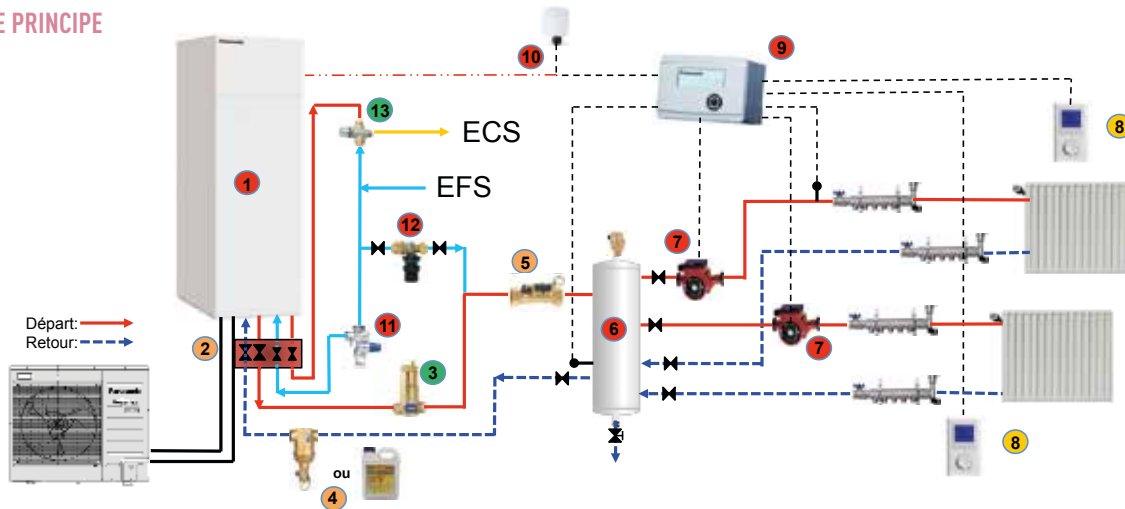
N°	Descriptif	Type de recommandation	Référence Panasonic
1	Module All-In-One avec filtre + vannes intégrés	Obligatoire	Selon puissance
2	Kit Easy connect	Recommandé	PAW-ADC-PREKIT
3	Séparateur d'air	Optionnel	Non fourni
4	Point d'injection pour traitement d'eau ou pot à boue	Recommandé	Non fourni
5	Vanne de réglage de débit avec lecture directe	Recommandé	Non fourni
6	Kit 2 zones	Obligatoire	PAW-2ZONESKIT

N°	Descriptif	Type de recommandation	Référence Panasonic
7	Bouteille de découplage 30 à 50 L selon modèle PAC	Obligatoire	PAW-BTANKSOL
8	Contrôleur d'ambiance	Recommandé	PAW-A2W-RTWIRED (filaire) ou PAW-A2W-RTWIRELESS (sans fil)
9	Contrôleur d'ambiance	Recommandé	PAW-A2W-RTWIRED (filaire) ou PAW-A2W-RTWIRELESS (sans fil)
10	Mitigeur thermostatique	Optionnel	Non fourni
11	Groupe de sécurité	Obligatoire	Non fourni

# SCHÉMATÈQUE AQUAREA BI-BLOC DUO «ALL IN ONE» CHAUFFAGE + ECS INTÉGRÉE

## 2 zones découplées radiateurs via HPM + ECS intégrée

### SCHÉMA DE PRINCIPE

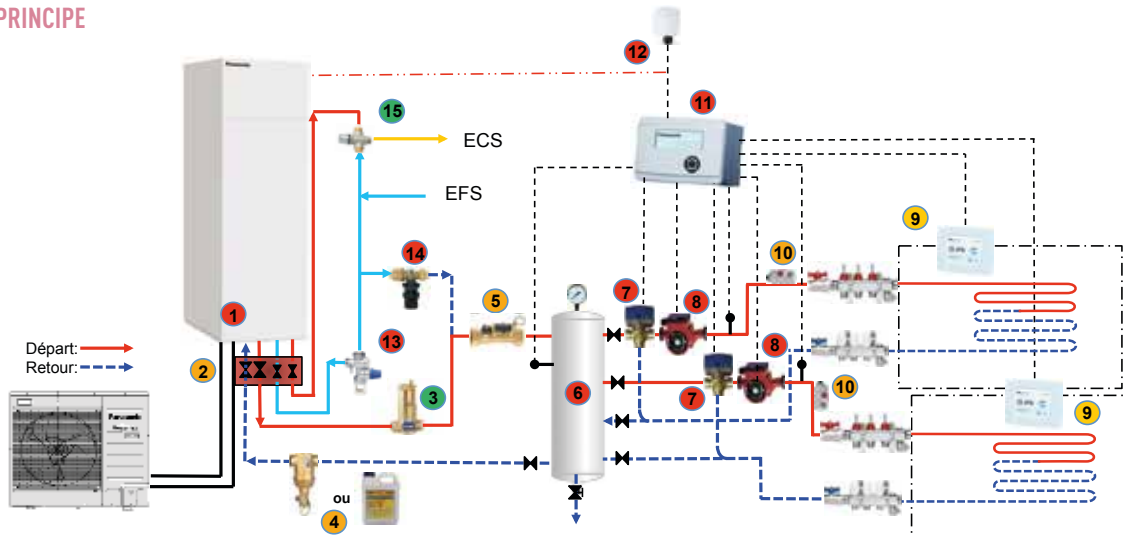


N°	Descriptif	Type de recommandation	Référence Panasonic
1	Module All-In-One avec filtre + vannes intégrés	Obligatoire	Selon puissance
2	Kit Easy connect	Recommandé	PAW-ADC-PREKIT
3	Séparateur d'air	Optionnel	Non fourni
4	Point d'injection pour traitement d'eau ou pot à boue	Recommandé	Non fourni
5	Vanne de réglage de débit avec lecture directe	Recommandé	Non fourni
6	Bouteille de découplage 30 à 50 L selon modèle PAC	Obligatoire	Non fourni

N°	Descriptif	Type de recommandation	Référence Panasonic
7	Circulateur à vitesse variable sur $\Delta P$ x 2	Obligatoire	Non fourni
8	Contrôleur d'ambiance x2	Recommandé	PAW-A2W-RTWIRED (filaire) ou PAW-A2W-RTWIRELESS (sans fil)
9	Régulateur HPM1 + 1 sonde HPMB1 + 1 sonde HPMAH1	Obligatoire	PAW-HPM1 + PAW-HPMB1 + PAW-HPMAH1
10	Câble de communication PAW-INT ou sonde extérieure	Obligatoire	Voir p.28 selon modèle de PAC
11	Groupe de sécurité	Obligatoire	Non fourni
12	Disconnecteur	Obligatoire	Non fourni
15	Mitigeur thermostatique de sécurité	Optionnel	Non fourni

## 2 zones découplées planchers chauffants via HPM + ECS intégrée

### SCHÉMA DE PRINCIPE

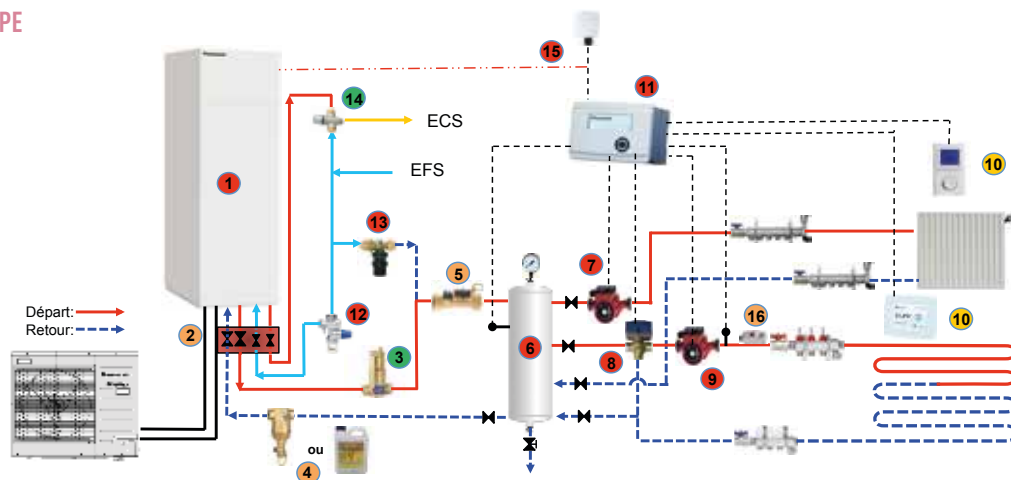


N°	Descriptif	Type de recommandation	Référence Panasonic
1	Module All-In-One avec filtre + vannes intégrés	Obligatoire	Selon puissance
2	Kit Easy connect	Recommandé	Non fourni
3	Séparateur d'air	Optionnel	Non fourni
4	Point d'injection pour traitement d'eau ou pot à boue	Recommandé	Non fourni
5	Vanne de réglage de débit avec lecture directe	Recommandé	Non fourni
6	Bouteille de découplage 30 à 50 L selon modèle PAC	Obligatoire	Non fourni
7	Vanne 3 voies mélangeuse motorisée	Obligatoire	Non fourni

N°	Descriptif	Type de recommandation	Référence Panasonic
8	Circulateur secondaire x2	Obligatoire	Non fourni
10	Contrôleur d'ambiance x2	Recommandé	PAW-A2W-RTWIRED (filaire) ou PAW-A2W-RTWIRELESS (sans fil)
11	Sécurité plancher chauffant	Recommandé	Non fourni
12	Régulateur HPM1 + 1 sonde HPMB1 + 1 sonde HPMAH1	Obligatoire	PAW-HPM1 + PAW-HPMB1 + PAW-HPMAH1
13	Câble de communication PAW-INT ou sonde extérieure	Obligatoire	Voir p.28 selon modèle de PAC
14	Disconnecteur	Obligatoire	Non fourni
15	Mitigeur thermostatique de sécurité	Optionnel	Non fourni

## 2 zones découplées radiateurs + plancher chauffant via HPM + ECS intégrée

### SCHEMA DE PRINCIPE



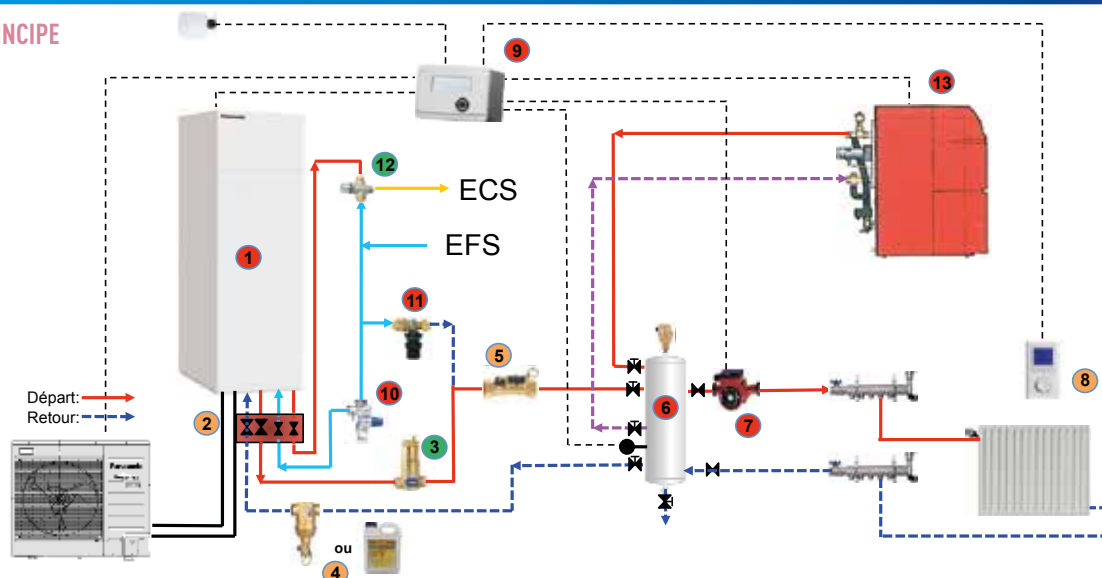
N°	Descriptif	Type de recommandation	Référence Panasonic
1	Module All-In-One avec filtre + vannes intégrés	Obligatoire	Selon puissance
2	Kit Easy connect	Recommandé	PAW-ADC-PREKIT
3	Séparateur d'air	Optionnel	Non fourni
4	Point d'injection pour traitement d'eau ou pot à boue	Recommandé	Non fourni
5	Vanne de réglage de débit avec lecture directe	Recommandé	Non fourni
6	Bouteille de découplage 30 à 50 L selon modèle PAC	Obligatoire	Non fourni
7	Circulateur à vitesse variable sur ΔP	Obligatoire	Non fourni
8	Vanne 3 voies mélangeuse motorisée	Obligatoire	Non fourni

N°	Descriptif	Type de recommandation	Référence Panasonic
9	Circulateur secondaire	Obligatoire	Non fourni
10	Contrôleur d'ambiance x2	Recommandé	PAW-A2W-RTWIRED (filaire) ou PAW-A2W-RTWIRELESS (sans fil)
11	Régulateur HPM1 + 1 sonde HPMB1 + 1 sonde HPMH1	Obligatoire	PAW-HPM1 + PAW-HPMB1 + PAW-HPMH1
12	Groupe de sécurité	Obligatoire	Non fourni
13	Disconnecteur	Obligatoire	Non fourni
14	Mitigeur thermostatique de sécurité	Optionnel	Non fourni
15	Câble de communication PAW-INT	Obligatoire	Voir p.28 selon modèle de PAC
16	Sécurité plancher chauffant	Recommandé	Non fourni

## CONFIGURATIONS AVEC GENERATEUR D'APPOINT

### 1 zone découplée radiateurs + chaudière en relèvement via régulateur PAW-A2W-BIV + ECS intégrée

### SCHEMA DE PRINCIPE



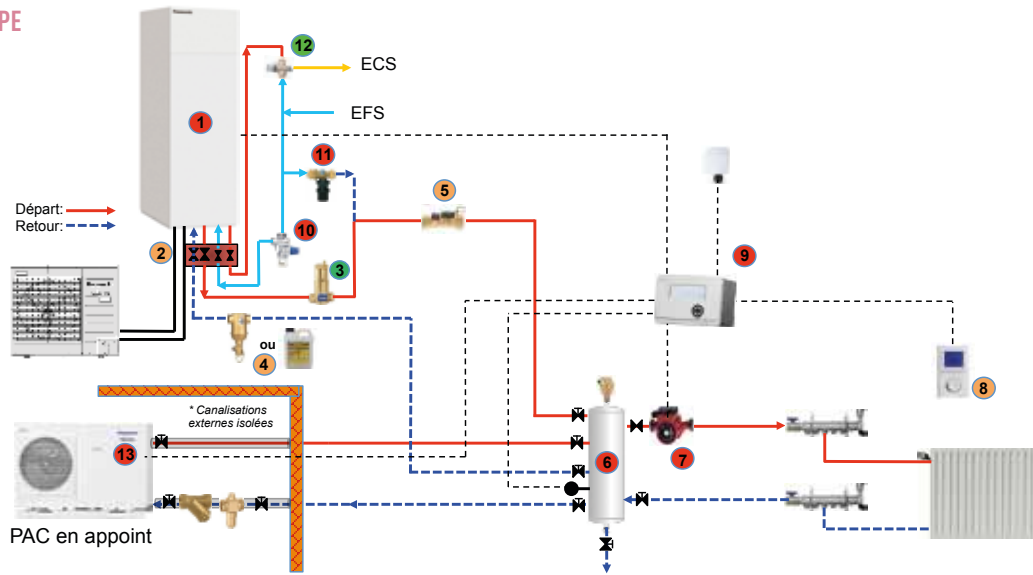
N°	Descriptif	Type de recommandation	Référence Panasonic
1	Module All-In-One avec filtre + vannes intégrés	Obligatoire	Selon puissance
2	Kit Easy connect	Recommandé	PAW-ADC-PREKIT
3	Séparateur d'air	Optionnel	Non fourni
4	Point d'injection pour traitement d'eau ou pot à boue	Recommandé	Non fourni
5	Vanne de réglage de débit avec lecture directe	Recommandé	Non fourni
6	Bouteille de découplage 50 à 100 L selon modèle PAC	Obligatoire	Non fourni

N°	Descriptif	Type de recommandation	Référence Panasonic
7	Circulateur à vitesse variable sur ΔP	Obligatoire	Non fourni
8	Contrôleur d'ambiance	Recommandé	PAW-A2W-RTWIRED (filaire) ou PAW-A2W-RTWIRELESS (sans fil)
9	Régulateur bivalent	Obligatoire	PAW-A2W-BIV
10	Groupe de sécurité	Obligatoire	Non fourni
11	Disconnecteur	Obligatoire	Non fourni
12	Mitigeur thermostatique de sécurité	Optionnel	Non fourni
13	Chaudière d'appoint	Obligatoire	Non fourni

# SCHÉMATÈQUE AQUAREA BI-BLOC DUO «ALL IN ONE» CHAUFFAGE + ECS INTÉGRÉE

## 1 zone découplée radiateurs + PAC en relèvement via régulateur PAW-A2W-BIV + ECS intégrée

### SCHÉMA DE PRINCIPE

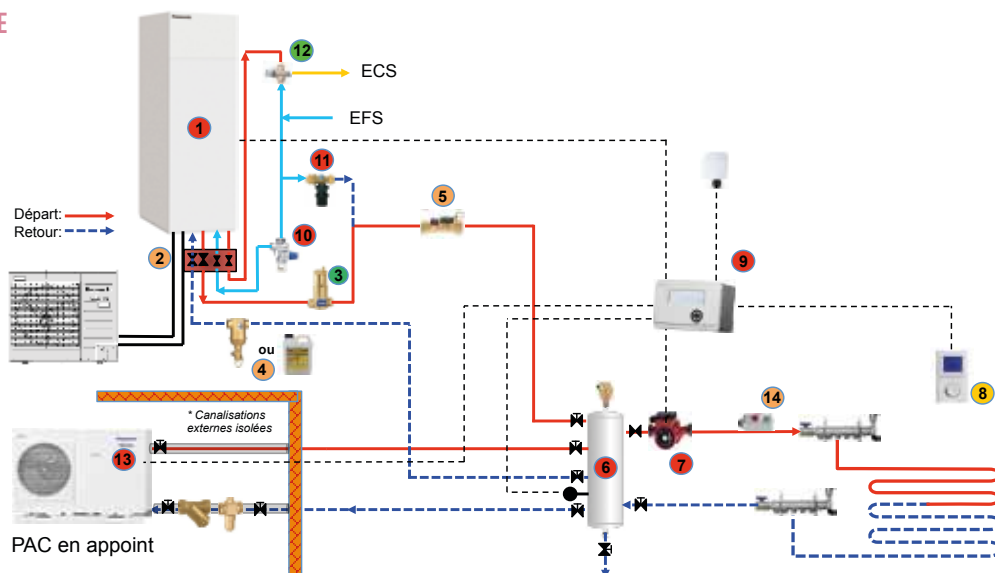


N°	Descriptif	Type de recommandation	Référence Panasonic
1	Module All-In-One avec filtre + vannes intégrés	Obligatoire	Selon puissance
2	Kit Easy connect	Recommandé	PAW-ADC-PREKIT
3	Séparateur d'air	Optionnel	Non fourni
4	Point d'injection pour traitement d'eau ou pot à boue	Recommandé	Non fourni
5	Vanne de réglage de débit avec lecture directe	Recommandé	Non fourni
6	Bouteille de découplage 30 à 50 L selon modèle PAC	Obligatoire	Non fourni

N°	Descriptif	Type de recommandation	Référence Panasonic
7	Circulateur à vitesse variable sur ΔP	Obligatoire	Non fourni
8	Contrôleur d'ambiance x2	Recommandé	PAW-A2W-RTWIRED (filaire) ou PAW-A2W-RTWIRELESS (sans fil)
9	Régulateur bivalent	Obligatoire	PAW-A2W-BIV
10	Groupe de sécurité	Obligatoire	Non fourni
11	Disconnecteur	Obligatoire	Non fourni
12	Mitigeur thermostatique de sécurité	Optionnel	Non fourni
13	PAC d'appoint	Obligatoire	Selon puissance

## 1 zone découplée plancher chauffant + PAC en relèvement via régulateur PAW-A2W-BIV + ECS intégrée

### SCHÉMA DE PRINCIPE



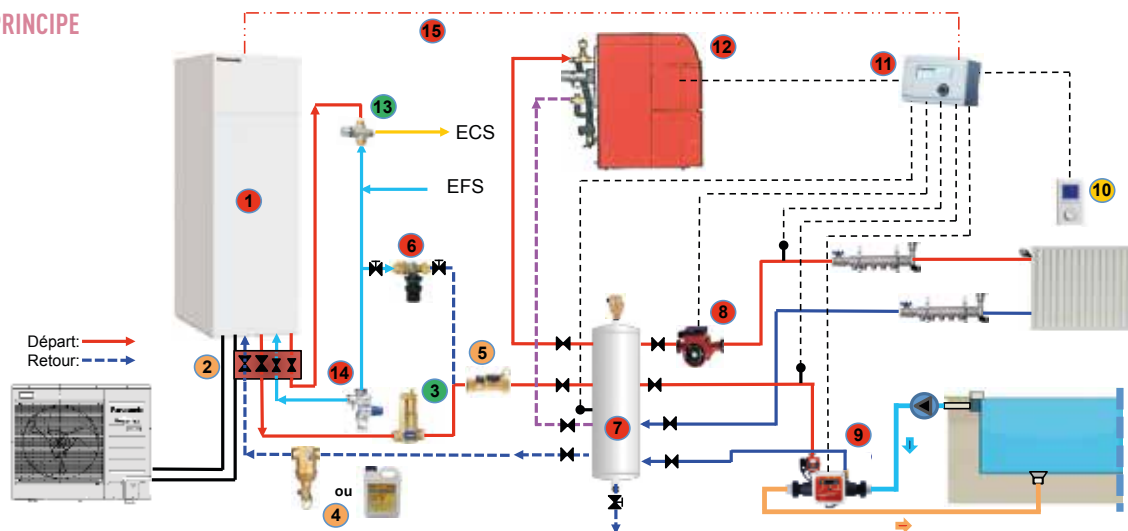
N°	Descriptif	Type de recommandation	Référence Panasonic
1	Module All-In-One avec filtre + vannes intégrés	Obligatoire	Selon puissance
2	Kit Easy connect	Recommandé	PAW-ADC-PREKIT
3	Séparateur d'air	Optionnel	Non fourni
4	Point d'injection pour traitement d'eau ou pot à boue	Recommandé	Non fourni
5	Vanne de réglage de débit avec lecture directe	Recommandé	Non fourni
6	Bouteille de découplage 30 à 50 L selon modèle PAC	Obligatoire	Non fourni

N°	Descriptif	Type de recommandation	Référence Panasonic
7	Circulateur à vitesse variable sur ΔP	Obligatoire	Non fourni
8	Contrôleur d'ambiance	Recommandé	PAW-A2W-RTWIRED (filaire) ou PAW-A2W-RTWIRELESS (sans fil)
9	Régulateur PAW-A2W-BIV	Obligatoire	PAW-A2W-BIV
10	Groupe de sécurité	Obligatoire	Non fourni
11	Disconnecteur	Obligatoire	Non fourni
12	Mitigeur thermostatique de sécurité	Optionnel	Non fourni
13	PAC d'appoint	Obligatoire	Selon puissance
14	Sécurité plancher chauffant	Recommandé	Non fourni



## 1 zone dé耦plée radiateurs + piscine + relève de chaudière via HPM + ECS intégrée

### SCHÉMA DE PRINCIPE

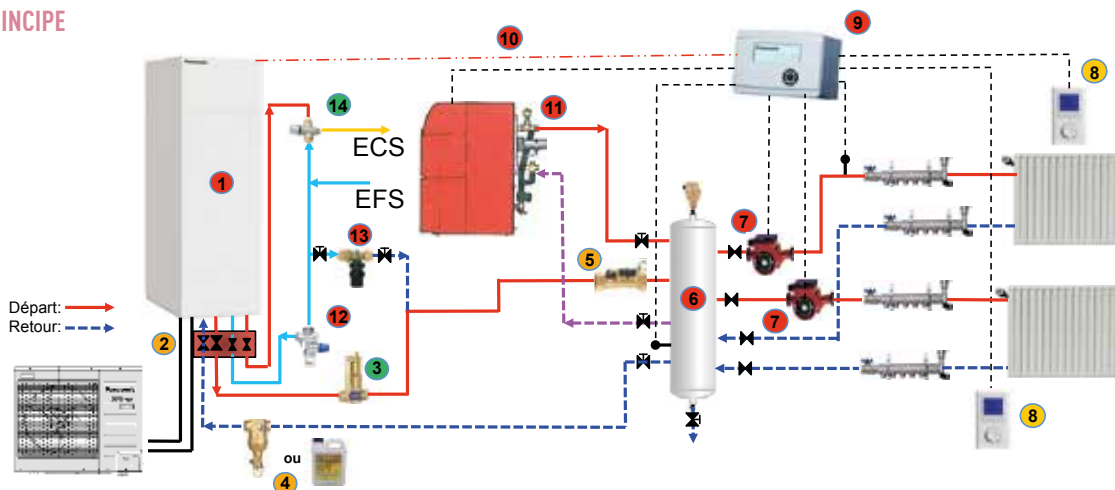


N°	Descriptif	Type de recommandation	Référence Panasonic
1	Module All-In-One avec filtre + vannes intégrés	Obligatoire	Selon puissance
2	Kit Easy connect	Recommandé	PAW-ADC-PREKIT
3	Séparateur d'air	Optionnel	Non fourni
4	Point d'injection pour traitement d'eau ou pot à boue	Recommandé	Non fourni
5	Vanne de réglage de débit avec lecture directe	Recommandé	Non fourni
6	Disconnecteur	Obligatoire	Non fourni
7	Bouteille de découplage 50 à 100 L selon modèle PAC	Obligatoire	Non fourni

N°	Descriptif	Type de recommandation	Référence Panasonic
8	Circulateur à vitesse variable sur ΔP	Obligatoire	Non fourni
9	Kit échangeur piscine	Obligatoire	Non fourni
10	Contrôleur d'ambiance	Recommandé	PAW-A2W-RTWIRED (filaire) ou PAW-A2W-RTWIRELESS (sans fil)
11	Régulateur HPM1 + 1 sonde HPMB1 + 2 sondes HPMH1	Obligatoire	PAW-HPM1 + PAW-HPMB1 + PAW-HPMAH1
12	Chaudière en relève	Obligatoire	Non fourni
13	Mitigeur thermostatique de sécurité	Optionnel	Non fourni
14	Groupe de sécurité	Obligatoire	Non fourni
15	Câble de communication PAW-INT	Obligatoire	Voir p.28 selon modèle de PAC

## 2 zones dé耦plées radiateurs + chaudière en relève via HPM + ECS intégrée

### SCHÉMA DE PRINCIPE



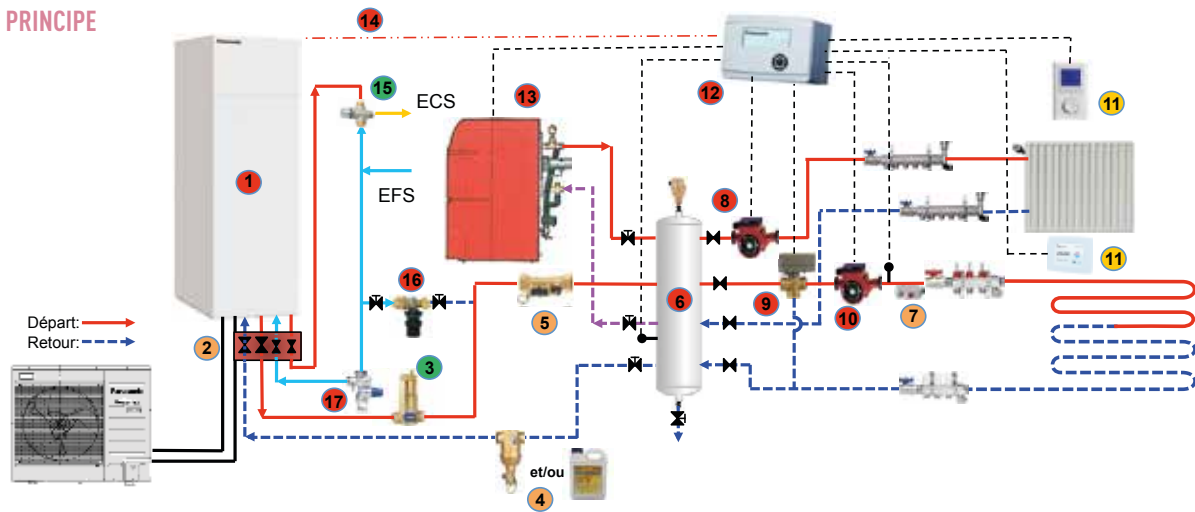
N°	Descriptif	Type de recommandation	Référence Panasonic
1	Module All-In-One avec filtre + vannes intégrés	Obligatoire	Selon puissance
2	Kit Easy connect	Recommandé	PAW-ADC-PREKIT
3	Séparateur d'air	Optionnel	Non fourni
4	Point d'injection pour traitement d'eau ou pot à boue	Recommandé	Non fourni
5	Vanne de réglage de débit avec lecture directe	Recommandé	Non fourni
6	Bouteille de découplage 50 à 100 L selon modèle PAC	Obligatoire	Non fourni
7	Circulateur secondaire x2	Obligatoire	Non fourni

N°	Descriptif	Type de recommandation	Référence Panasonic
8	Contrôleur d'ambiance	Recommandé	PAW-A2W-RTWIRED (filaire) ou PAW-A2W-RTWIRELESS (sans fil)
9	Régulateur HPM1 + 1 sonde HPMB1 + 1 sonde HPMH1	Obligatoire	PAW-HPM1 + PAW-HPMB1 + PAW-HPMAH1
10	Câble de communication PAW-INT	Obligatoire	Voir p.28 selon modèle de PAC
11	Chaudière en relève	Obligatoire	Non fourni
12	Groupe de sécurité	Obligatoire	Non fourni
13	Disconnecteur	Obligatoire	Non fourni
14	Mitigeur thermostatique de sécurité	Optionnel	Non fourni

# SCHÉMATIÈQUE AQUAREA BI-BLOC DUO «ALL IN ONE» CHAUFFAGE + ECS INTÉGRÉE

2 zones découplées radiateurs + plancher chauffant + chaudière en relèvement via HPM + ECS intégrée

## SCHÉMA DE PRINCIPE



N°	Descriptif	Type de recommandation	Référence Panasonic
1	Module All-In-One avec filtre + vannes intégrés	Obligatoire	Selon puissance
2	Kit Easy connect	Recommandé	PAW-ADC-PREKIT
3	Séparateur d'air	Optionnel	Non fourni
4	Point d'injection pour traitement d'eau ou pot à boue	Recommandé	Non fourni
5	Vanne de réglage de débit avec lecture directe	Recommandé	Non fourni
6	Bouteille de découplage 50 à 100 L selon modèle PAC	Obligatoire	Non fourni
7	Sécurité plancher chauffant	Recommandé	Non fourni
8	Circulateur à vitesse variable sur $\Delta P$	Obligatoire	Non fourni

N°	Descriptif	Type de recommandation	Référence Panasonic
9	Vanne mélangeuse motorisée 3 points	Obligatoire	Non fourni
10	Circulateur secondaire	Obligatoire	Non fourni
11	Contrôleur d'ambiance	Recommandé	PAW-A2W-RTWIRED (filaire) ou PAW-A2W-RTWIRELESS (sans fil)
12	Régulateur HPM1 + 1 sonde HPMB1 + 1 sonde HPM1	Obligatoire	PAW-HPM1 + PAW-HPMB1 + PAW-HPMAH1
13	Chaudière en relèvement	Obligatoire	Non fourni
14	Câble de communication PAW-INT	Obligatoire	Voir p.28 selon modèle de PAC
15	Mitigeur thermostatique de sécurité	Optionnel	Non fourni
16	Disjoncteur	Obligatoire	Non fourni
17	Groupe de sécurité	Obligatoire	Non fourni

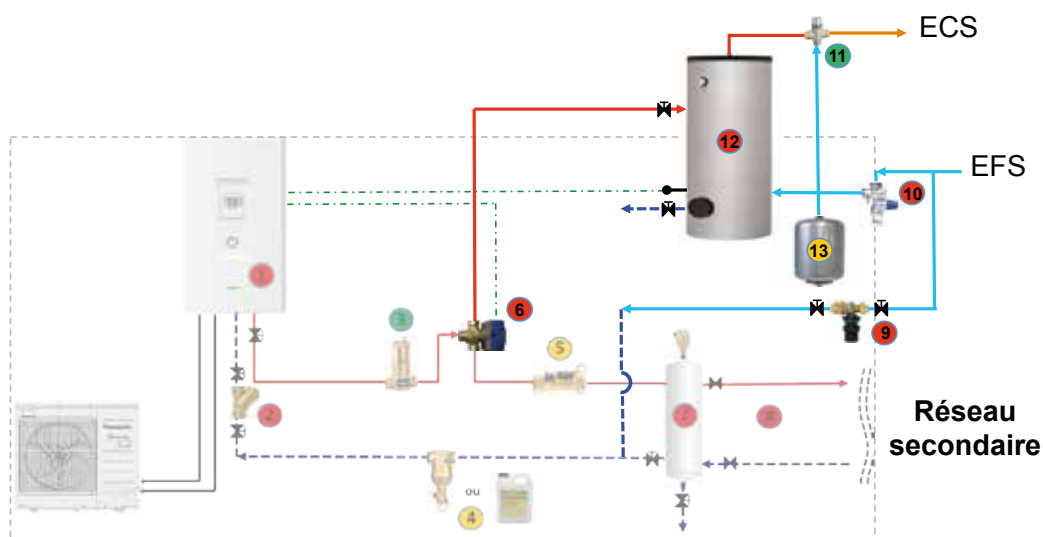


# SCHÉMATHÈQUE AQUAREA BI-BLOC chauffage seul + ECS déportée (option)



## CONFIGURATION AVEC ECS DÉPORTÉE EN OPTION

ECS déportée en option : schéma générique applicable à toutes les configurations ci-après



N°	Descriptif	Type de recommandation	Référence Panasonic
1	Module hydraulique intérieur	Obligatoire	Selon puissance
2	Filtre 500 µm mini	Obligatoire	Non fourni
3	Séparateur d'air	Optionnel	Non fourni
4	Point d'injection pour traitement d'eau ou pot à boue	Recommandé	Non fourni
5	Vanne de réglage de débit avec lecture directe	Recommandé	Non fourni
6	Vanne 3 voies motorisée	Obligatoire	Livré avec le ballon Panasonic

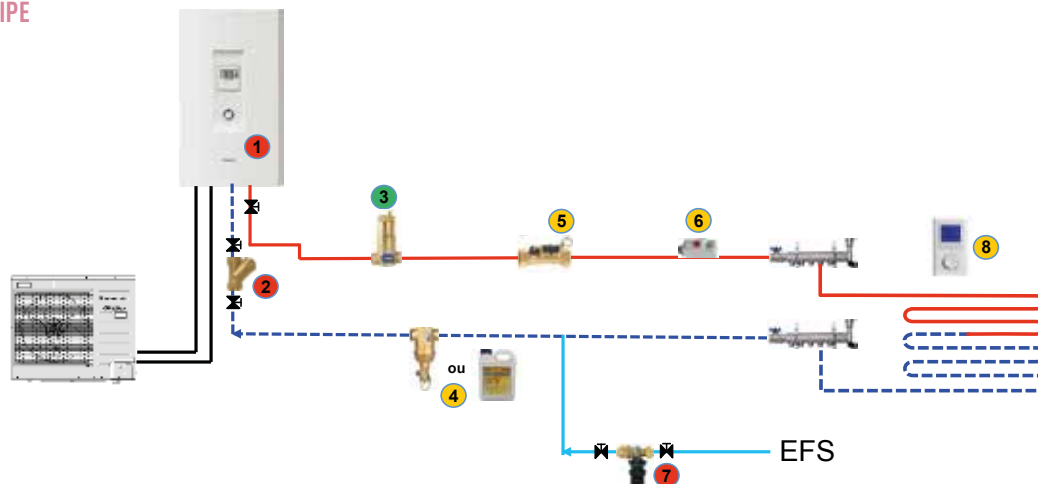
N°	Descriptif	Type de recommandation	Référence Panasonic
7	Bouteille de découplage 30 à 50 L selon modèle PAC	Obligatoire	PAW-BTANK50L
8	Circulateur à vitesse variable sur ΔP	Obligatoire	Non fourni
9	Disconnecteur	Obligatoire	Non fourni
10	Groupe de sécurité	Obligatoire	Non fourni
11	Mitigeur thermostatique de sécurité	Optionnel	Non fourni
12	Ballon ECS	Obligatoire	Voir p.30 selon capacité et niveau d'isolation
13	Vase d'expansion sanitaire	Recommandé	Non fourni

# SCHÉMATIÈQUE AQUAREA BI-BLOC CHAUFFAGE SEUL + ECS DÉPORTÉE (option)

## CONFIGURATIONS 1 ZONE

### 1 zone plancher chauffant direct

#### SCHÉMA DE PRINCIPE

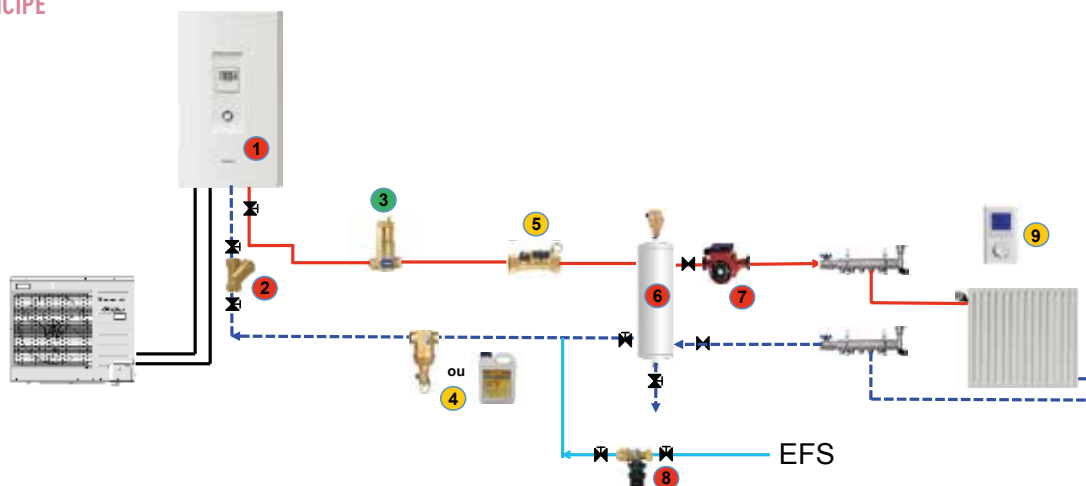


N°	Descriptif	Type de recommandation	Référence Panasonic
1	Module hydraulique intérieur	Obligatoire	Selon puissance
2	Filtre 500 µm mini	Obligatoire	PAW Filter
3	Séparateur d'air	Optionnel	Non fourni
4	Point d'injection pour traitement d'eau ou pot à boue	Recommandé	Non fourni

N°	Descriptif	Type de recommandation	Référence Panasonic
5	Vanne de réglage de débit avec lecture	Recommandé	Non fourni
6	Sécurité plancher chauffant	Recommandé	Non fourni
7	Disjoncteur	Obligatoire	Non fourni
8	Contrôleur d'ambiance	Recommandé	PAW-A2W-RTWIRED (filaire) ou PAW-A2W-RTWIRELESS (sans fil)

### 1 zone découplée radiateurs

#### SCHÉMA DE PRINCIPE

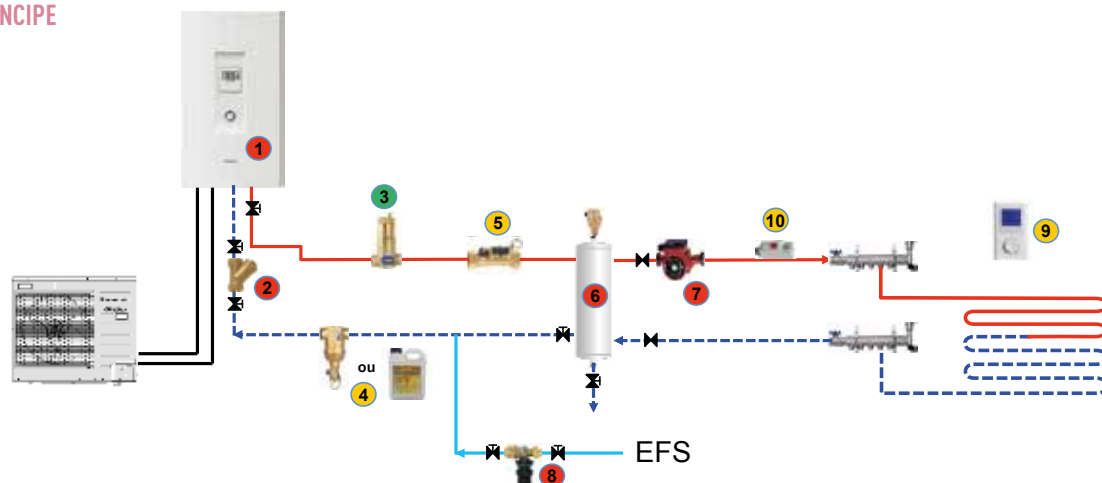


N°	Descriptif	Type de recommandation	Référence Panasonic
1	Module hydraulique intérieur	Obligatoire	Selon puissance
2	Filtre 500 µm mini	Obligatoire	PAW Filter
3	Séparateur d'air	Optionnel	Non fourni
4	Point d'injection pour traitement d'eau ou pot à boue	Recommandé	Non fourni
5	Vanne de réglage de débit avec lecture directe	Recommandé	Non fourni

N°	Descriptif	Type de recommandation	Référence Panasonic
6	Bouteille de découplage 30 à 50 L selon modèle PAC	Obligatoire	PAW-BTANK50L
7	Circulateur à vitesse variable sur ΔP	Obligatoire	Non fourni
8	Disjoncteur	Obligatoire	Non fourni
9	Contrôleur d'ambiance	Recommandé	PAW-A2W-RTWIRED (filaire) ou PAW-A2W-RTWIRELESS (sans fil)

## 1 zone découplée plancher chauffant

### SCHÉMA DE PRINCIPE

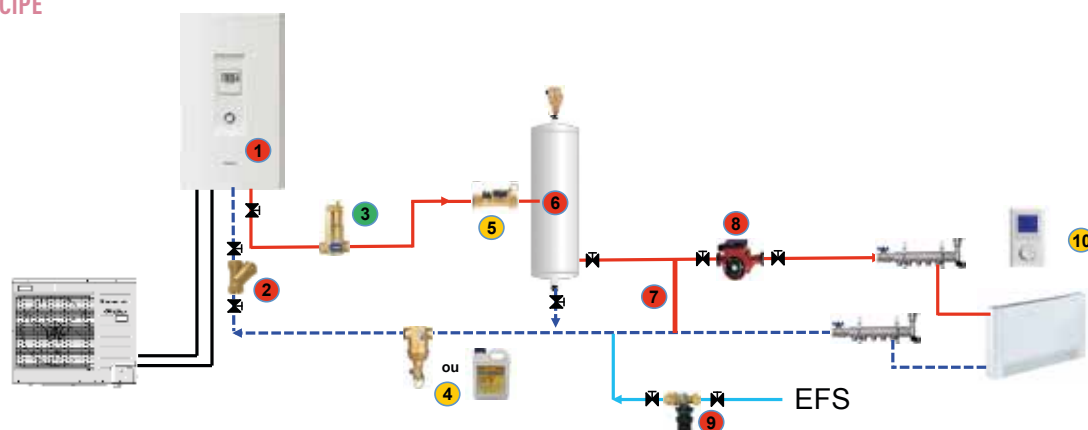


N°	Descriptif	Type de recommandation	Référence Panasonic
1	Module hydraulique intérieur	Obligatoire	Selon puissance
2	Filtre 500 µm mini	Obligatoire	PAW Filter
3	Séparateur d'air	Optionnel	Non fourni
4	Point d'injection pour traitement d'eau ou pot à boue	Recommandé	Non fourni
5	Vanne de réglage de débit avec lecture	Recommandé	Non fourni

N°	Descriptif	Type de recommandation	Référence Panasonic
6	Bouteille de découplage 30 à 50 L selon modèle PAC	Obligatoire	PAW-BTANK50L
7	Circulateur à vitesse variable sur ΔP	Obligatoire	Non fourni
8	Disconnecteur	Obligatoire	Non fourni
9	Contrôleur d'ambiance	Recommandé	PAW-A2W-RTWIRED (filaire) ou PAW-A2W-RTWIRELESS (sans fil)

## 1 zone découplée ventilo-convecteurs sur bypass

### SCHÉMA DE PRINCIPE



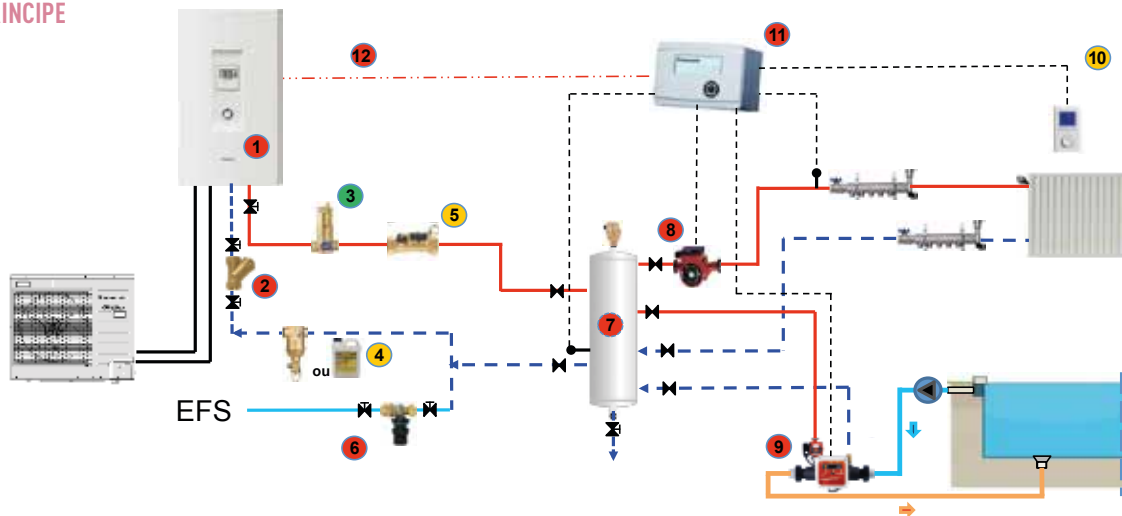
N°	Descriptif	Type de recommandation	Référence Panasonic
1	Module hydraulique intérieur	Obligatoire	Selon puissance
2	Filtre 500 µm mini	Obligatoire	PAW Filter
3	Séparateur d'air	Optionnel	Non fourni
4	Point d'injection pour traitement d'eau ou pot à boue	Recommandé	Non fourni
5	Vanne de réglage de débit avec lecture	Recommandé	Non fourni

N°	Descriptif	Type de recommandation	Référence Panasonic
6	Bouteille de découplage 30 à 50 L selon modèle PAC	Obligatoire	PAW-BTANK50L
7	Bypass lisse	Obligatoire	Non fourni
8	Circulateur à vitesse variable sur ΔP	Obligatoire	Non fourni
9	Disconnecteur	Obligatoire	Non fourni
10	Contrôleur d'ambiance	Recommandé	PAW-A2W-RTWIRED (filaire) ou PAW-A2W-RTWIRELESS (sans fil)

# SCHÉMATÈQUE AQUAREA BI-BLOC CHAUFFAGE SEUL + ECS DÉPORTÉE (option)

## 1 zone découplée radiateurs + piscine via HPM

### SCHÉMA DE PRINCIPE



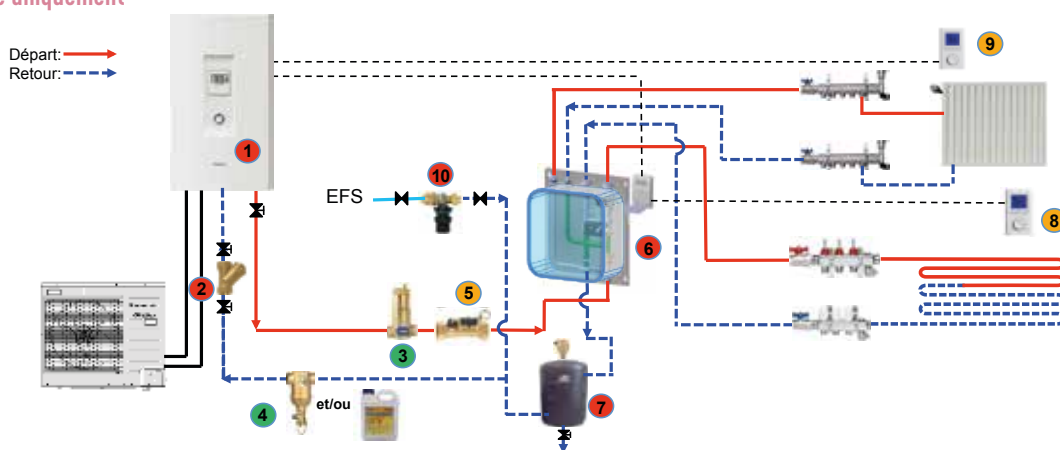
N°	Descriptif	Type de recommandation	Référence Panasonic
1	Module hydraulique intérieur	Obligatoire	Selon puissance
2	Filtre 500 µm mini	Obligatoire	PAW Filter
3	Séparateur d'air	Optionnel	Non fourni
4	Point d'injection pour traitement d'eau ou pot à boue	Recommandé	Non fourni
5	Vanne de réglage de débit avec lecture	Recommandé	Non fourni
6	Disjoncteur	Obligatoire	Non fourni
7	Bouteille de découplage 30 à 50 L selon modèle PAC	Obligatoire	Non fourni

N°	Descriptif	Type de recommandation	Référence Panasonic
8	Circulateur à vitesse variable sur ΔP	Obligatoire	Non fourni
9	Kit échangeur piscine	Obligatoire	Non fourni
10	Contrôleur d'ambiance	Recommandé	PAW-A2W-RTWIRED (filaire) ou PAW-A2W-RTWIRELESS (sans fil)
11	Régulateur HPM1 + 1 sonde HPMB1 + 1 sonde HPMH1	Obligatoire	PAW-HPM1 + PAW-HPMB1 + PAW-HPMAH1
12	Câble de communication PAW-INT	Obligatoire	Voir p.28 selon modèles de PAC

## CONFIGURATIONS 2 ZONES

### 2 zones radiateurs + plancher chauffant via kit 2 zones

#### SCHÉMA DE PRINCIPE : installation neuve uniquement

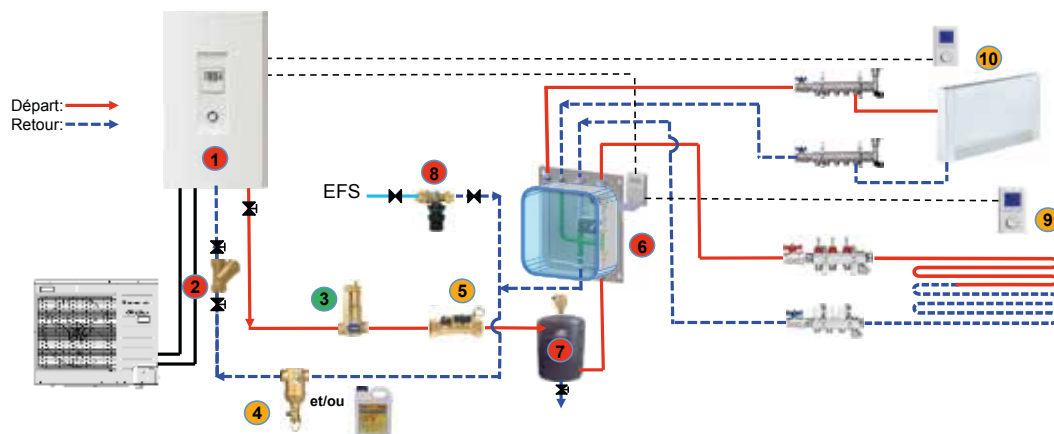


N°	Descriptif	Type de recommandation	Référence Panasonic
1	Module hydraulique intérieur	Obligatoire	Selon puissance
2	Filtre 500 µm mini	Obligatoire	PAW Filter
3	Séparateur d'air	Optionnel	Non fourni
4	Point d'injection pour traitement d'eau ou pot à boue	Optionnel	Non fourni
5	Vanne de réglage de débit à lecture direct	Recommandé	Non fourni
6	Kit 2 zones	Obligatoire	PAW-2ZONESKIT

N°	Descriptif	Type de recommandation	Référence Panasonic
7	Bouteille de découplage 30 à 50 L selon modèle PAC	Obligatoire	PAW-BTANK50L
8	Contrôleur d'ambiance	Recommandé	PAW-A2W-RTWIRED (filaire) ou PAW-A2W-RTWIRELESS (sans fil)
9	Contrôleur d'ambiance	Recommandé	PAW-A2W-RTWIRED (filaire) ou PAW-A2W-RTWIRELESS (sans fil)
10	Disjoncteur	Obligatoire	Non fourni

## 2 zones ventilo-convecteurs + plancher chauffant via kit 2 zones

SCHÉMA DE PRINCIPE :  
installation neuve uniquement

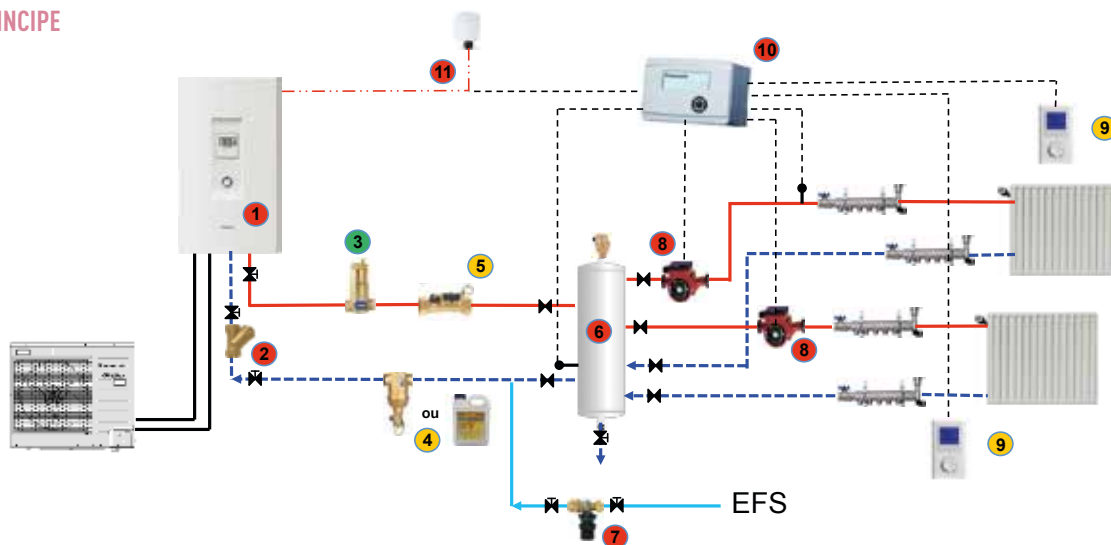


N°	Descriptif	Type de recommandation	Référence Panasonic
1	Module hydraulique intérieur	Obligatoire	Selon puissance
2	Filtre 500 µm mini	Obligatoire	PAW Filter
3	Séparateur d'air	Optionnel	Non fourni
4	Point d'injection pour traitement d'eau ou pot à boue	Recommandé	Non fourni
5	Vanne de réglage de débit à lecture direct	Recommandé	Non fourni
6	Kit 2 zones	Obligatoire	PAW-2ZONESKIT

N°	Descriptif	Type de recommandation	Référence Panasonic
7	Bouteille de découplage 30 à 50 L selon modèle PAC	Obligatoire	PAW-BTANK50L
8	Disconnecteur	Obligatoire	Non fourni
9	Contrôleur d'ambiance	Recommandé	PAW-A2W-RTWIRED (filaire) ou PAW-A2W-RTWIRELESS (sans fil)
10	Contrôleur d'ambiance	Recommandé	PAW-A2W-RTWIRED (filaire) ou PAW-A2W-RTWIRELESS (sans fil)

## 2 zones découplées radiateurs via HPM

SCHÉMA DE PRINCIPE



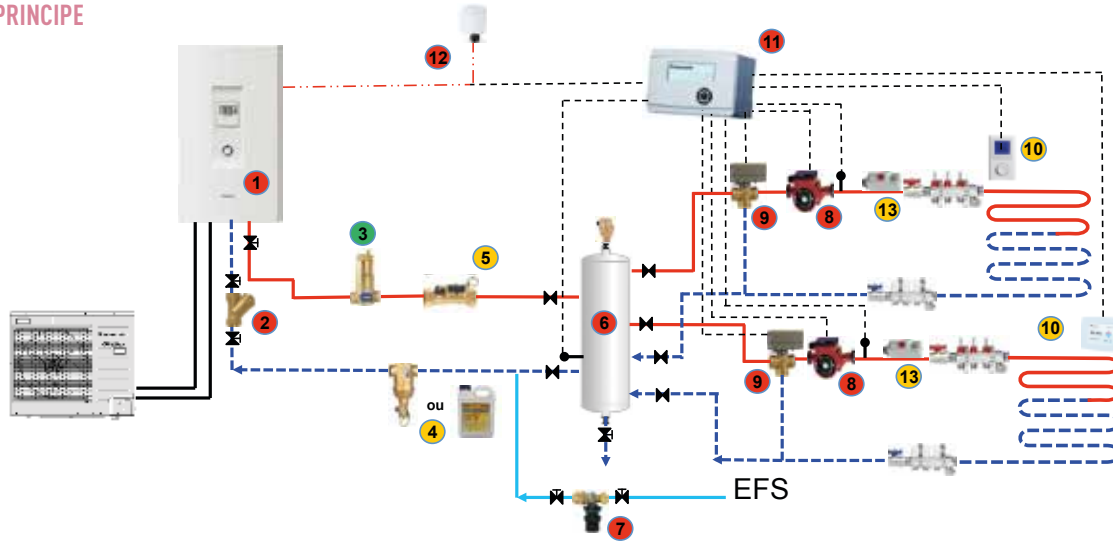
N°	Descriptif	Type de recommandation	Référence Panasonic
1	Module hydraulique intérieur	Obligatoire	Selon puissance
2	Filtre 500 µm mini	Obligatoire	PAW Filter
3	Séparateur d'air	Optionnel	Non fourni
4	Point d'injection pour traitement d'eau ou pot à boue	Recommandé	Non fourni
5	Vanne de réglage de débit avec lecture	Recommandé	Non fourni
6	Bouteille de découplage 30 à 50 L selon modèle PAC	Obligatoire	Non fourni

N°	Descriptif	Type de recommandation	Référence Panasonic
7	Disconnecteur	Obligatoire	Non fourni
8	Circulateur à vitesse variable sur ΔP	Obligatoire	Non fourni
9	Contrôleur d'ambiance	Recommandé	PAW-A2W-RTWIRED (filaire) ou PAW-A2W-RTWIRELESS (sans fil)
10	Régulateur HPM1 + 1 sonde HPMB1 + 1 sonde HPMH1	Obligatoire	PAW-HPM1 + PAW-HPMB1 + PAW-HPMH1
11	Câble de communication PAW-INT ou sonde extérieure	Obligatoire	Voir p.28 selon modèle de PAC

# SCHÉMATÈQUE AQUAREA BI-BLOC CHAUFFAGE SEUL + ECS DÉPORTÉE (option)

## 2 zones découplées planchers chauffants via HPM

### SCHÉMA DE PRINCIPE

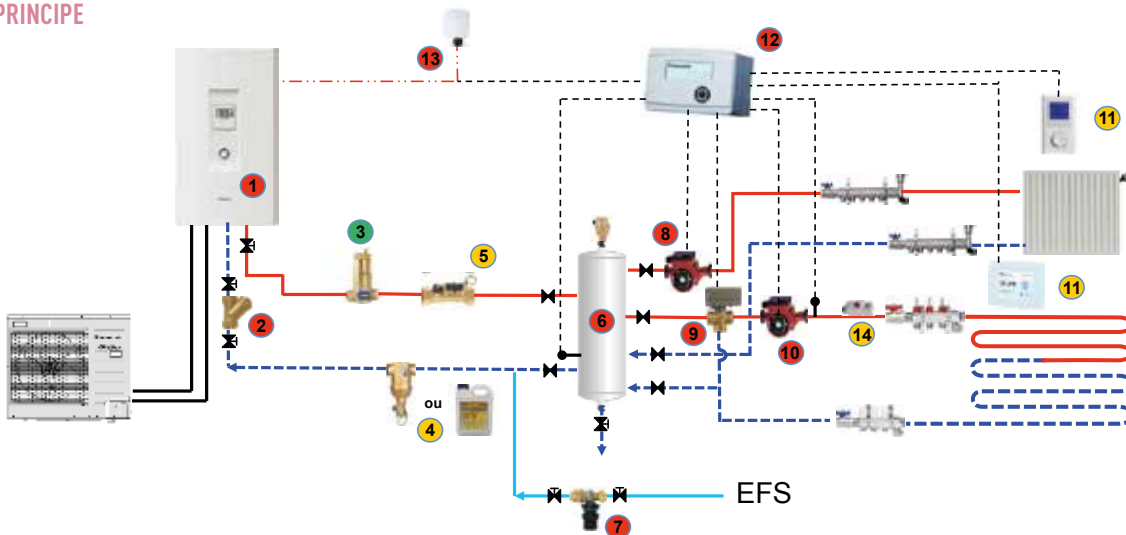


N°	Descriptif	Type de recommandation	Référence Panasonic
1	Module hydraulique intérieur	Obligatoire	Selon puissance
2	Filtre 500 µm mini	Obligatoire	PAW Filter
3	Séparateur d'air	Optionnel	Non fourni
4	Point d'injection pour traitement d'eau ou pot à boue	Recommandé	Non fourni
5	Vanne de réglage de débit avec lecture directe	Recommandé	Non fourni
6	Bouteille de découplage 30 à 50 L selon modèle PAC	Obligatoire	Non fourni
7	Disconnecteur	Obligatoire	Non fourni

N°	Descriptif	Type de recommandation	Référence Panasonic
8	Circulateur secondaire x 2	Obligatoire	Non fourni
9	Vanne mélangeuse motorisée 3 points x 2	Obligatoire	Non fourni
10	Contrôleur d'ambiance	Recommandé	PAW-AZW-RTWIRED (filaire) ou PAW-AZW-RTWIRELESS (sans fil)
11	Régulateur HPM1 + 1 sonde HPMB1 + 2 sondes HPMAH1	Obligatoire	PAW-HPM1 + PAW-HPMB1 + PAW-HPMAH1
12	Câble de communication PAW-INT ou sonde extérieure	Obligatoire	Voir p.28 selon modèle de PAC
13	Sécurité plancher	Recommandé	Non fourni

## 2 zones découplées radiateurs + plancher chauffant via HPM

### SCHÉMA DE PRINCIPE



N°	Descriptif	Type de recommandation	Référence Panasonic
1	Module hydraulique intérieur	Obligatoire	Selon puissance
2	Filtre 500 µm mini	Obligatoire	PAW Filter
3	Séparateur d'air	Optionnel	Non fourni
4	Point d'injection pour traitement d'eau ou pot à boue	Recommandé	Non fourni
5	Vanne de réglage de débit avec lecture directe	Recommandé	Non fourni
6	Bouteille de découplage 30 à 50 L selon modèle PAC	Obligatoire	Non fourni
7	Disconnecteur	Obligatoire	Non fourni

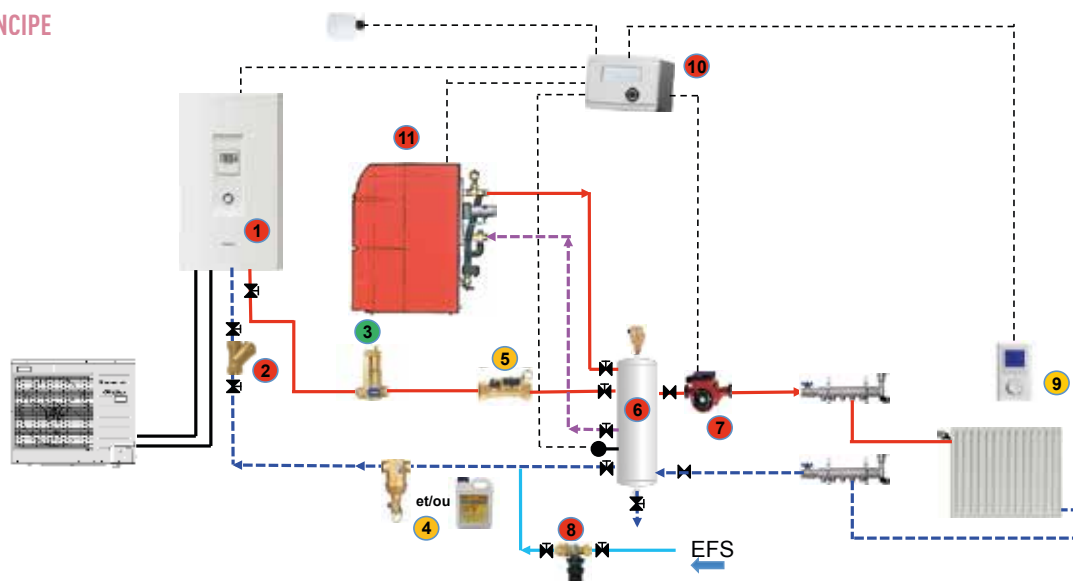
N°	Descriptif	Type de recommandation	Référence Panasonic
8	Circulateur à vitesse variable sur ΔP	Obligatoire	Non fourni
9	Vanne mélangeuse motorisée 3 points	Obligatoire	Non fourni
10	Circulateur secondaire	Obligatoire	Non fourni
11	Contrôleur d'ambiance	Recommandé	PAW-AZW-RTWIRED (filaire) ou PAW-AZW-RTWIRELESS (sans fil)
12	Régulateur HPM1 + 1 sonde HPMB1 + 1 sonde HPMAH1	Obligatoire	PAW-HPM1 + PAW-HPMB1 + PAW-HPMAH1
13	Câble de communication PAW-INT ou sonde extérieure	Obligatoire	Voir p.28 selon modèle de PAC
14	Sécurité plancher	Recommandé	Non fourni



## CONFIGURATIONS AVEC GÉNÉRATEUR D'APPOINT

### 1 zone dé耦ée radiateurs + chaudière en relève via régulateur PAW-A2W-BIV

#### SCHÉMA DE PRINCIPE

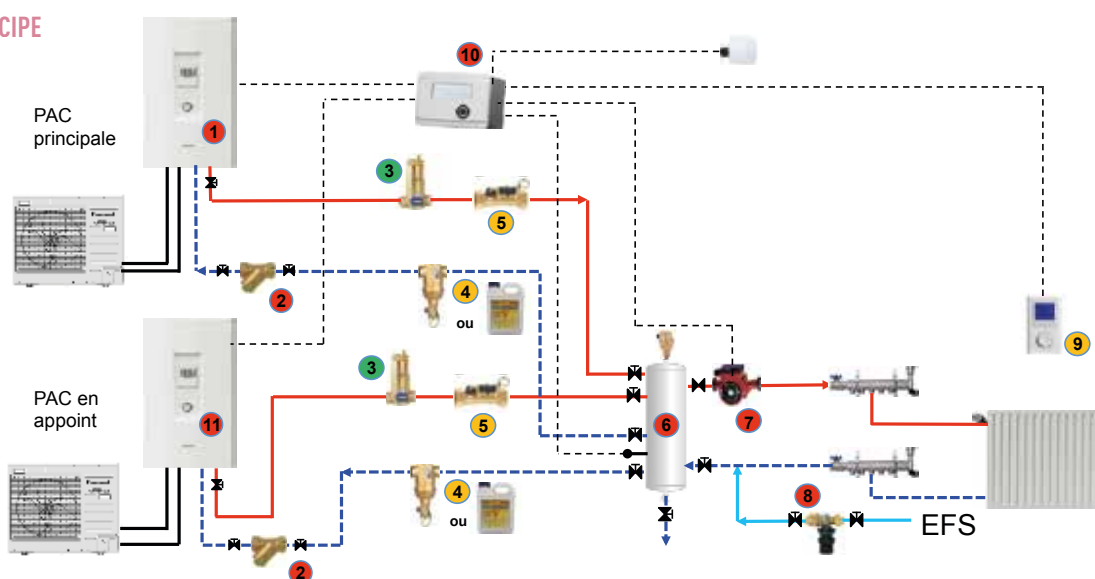


N°	Descriptif	Type de recommandation	Référence Panasonic
1	Module hydraulique intérieur	Obligatoire	Selon puissance
2	Filtre 500 µm mini	Obligatoire	PAW Filter
3	Séparateur d'air	Optionnel	Non fourni
4	Point d'injection pour traitement d'eau ou pot à boue	Recommandé	Non fourni
5	Vanne de réglage de débit avec lecture directe	Recommandé	Non fourni

N°	Descriptif	Type de recommandation	Référence Panasonic
6	Bouteille de découplage 50 à 100 L selon modèle PAC	Obligatoire	Non fourni
7	Circulateur secondaire	Obligatoire	Non fourni
8	Disconnecteur	Obligatoire	Non fourni
9	Contrôleur d'ambiance	Recommandé	PAW-A2W-RTWIRED (filaire) ou PAW-A2W-RTWIRELESS (sans fil)
10	Régulateur bivalent	Obligatoire	PAW-A2W-BIV
11	Chaudière	Obligatoire	Non fourni

### 1 zone dé耦ée radiateurs + PAC en relève via régulateur PAW-A2W-BIV

#### SCHÉMA DE PRINCIPE



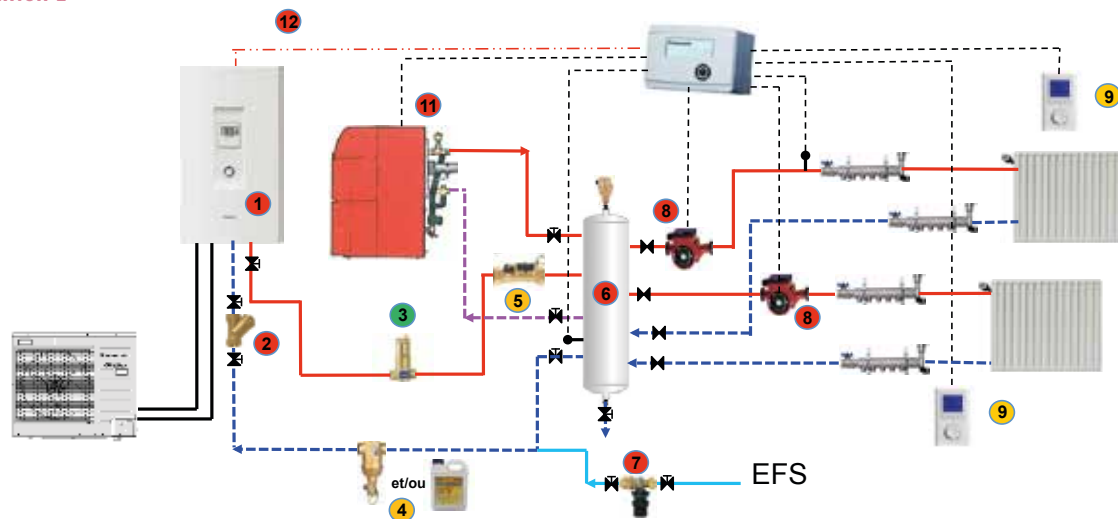
N°	Descriptif	Type de recommandation	Référence Panasonic
1	Module hydraulique intérieur	Obligatoire	Selon puissance
2	Filtre 500 µm mini	Obligatoire	PAW Filter
3	Séparateur d'air	Optionnel	Non fourni
4	Point d'injection pour traitement d'eau ou pot à boue	Recommandé	Non fourni
5	Vanne de réglage de débit avec lecture directe	Recommandé	Non fourni

N°	Descriptif	Type de recommandation	Référence Panasonic
6	Bouteille de découplage 30 à 50 L selon modèle PAC	Obligatoire	Non fourni
7	Circulateurs à vitesse variable sur ΔP	Obligatoire	Non fourni
8	Disconnecteur	Obligatoire	Non fourni
9	Contrôleur d'ambiance	Recommandé	PAW-A2W-RTWIRED (filaire) ou PAW-A2W-RTWIRELESS (sans fil)
10	Régulateur bivalent	Obligatoire	PAW-A2W-BIV
11	PAC en appoint	Obligatoire	Non fourni

# SCHÉMATÈQUE AQUAREA BI-BLOC CHAUFFAGE SEUL + ECS DÉPORTÉE (option)

## 2 zones déconnectées radiateurs + chaudière en relèvement via HPM

### SCHÉMA DE PRINCIPE

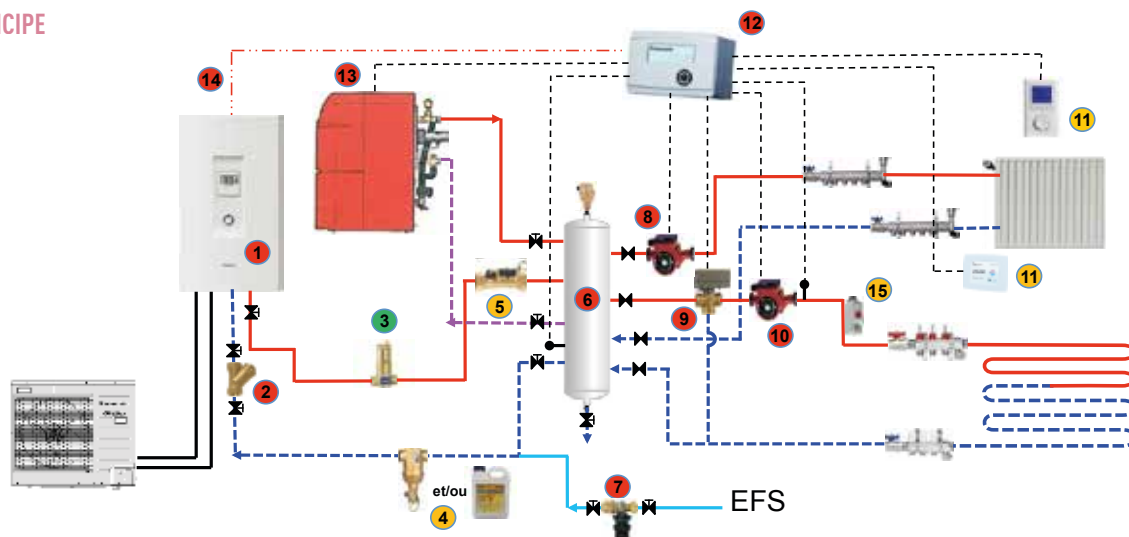


N°	Descriptif	Type de recommandation	Référence Panasonic
1	Module hydraulique intérieur	Obligatoire	Selon puissance
2	Filtre 500 µm mini	Obligatoire	PAW Filter
3	Séparateur d'air	Optionnel	Non fourni
4	Point d'injection pour traitement d'eau ou pot à boue	Recommandé	Non fourni
5	Vanne de réglage de débit avec lecture directe	Recommandé	Non fourni
6	Bouteille de découplage 50 à 100 L selon modèle PAC	Obligatoire	Non fourni

N°	Descriptif	Type de recommandation	Référence Panasonic
7	Disjoncteur	Obligatoire	Non fourni
8	Circulateur à vitesse variable sur ΔP	Obligatoire	Non fourni
9	Contrôleur d'ambiance x2	Recommandé	PAW-A2W-RTWIRED (filaire) ou PAW-A2W-RTWIRELESS (sans fil)
10	Régulateur HPM1 + 1 sonde HPMB1 + 1 sonde HPM1	Obligatoire	PAW-HPM1 + PAW-HPMB1 + PAW-HPMAH1
11	Chaudière	Obligatoire	Non fourni
12	Câble de communication PAW-INT	Obligatoire	Voir p.28 selon modèle de PAC

## 2 zones déconnectées radiateurs + plancher chauffant + chaudière en relèvement via HPM

### SCHÉMA DE PRINCIPE



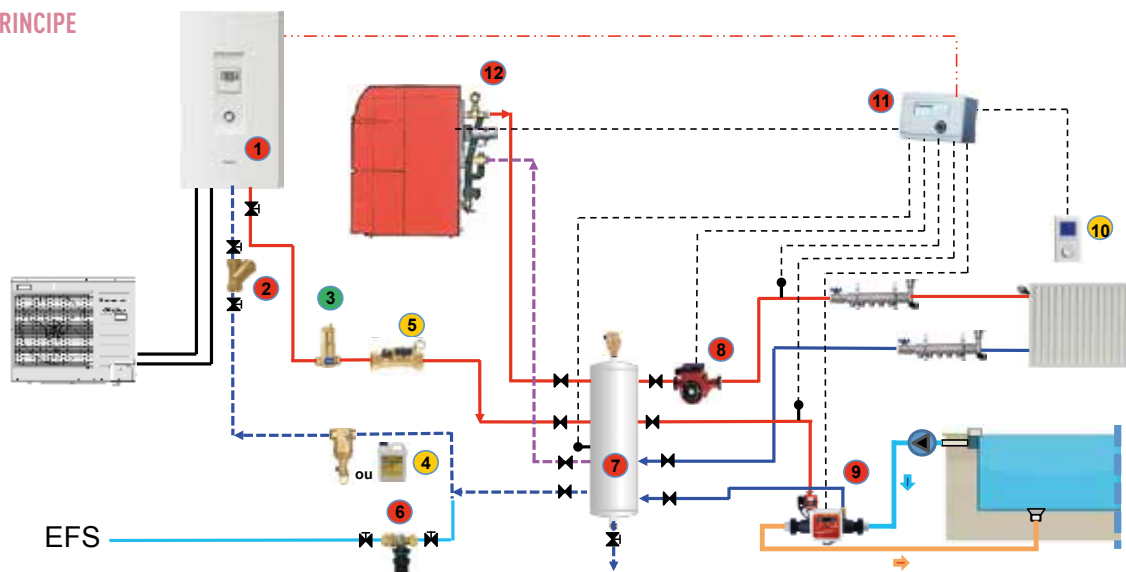
N°	Descriptif	Type de recommandation	Référence Panasonic
1	Module hydraulique intérieur	Obligatoire	Selon puissance
2	Filtre 500 µm mini	Obligatoire	PAW Filter
3	Séparateur d'air	Optionnel	Non fourni
4	Point d'injection pour traitement d'eau ou pot à boue	Recommandé	Non fourni
5	Vanne de réglage de débit avec lecture	Recommandé	Non fourni
6	Bouteille de découplage 50 à 100 L selon modèle PAC	Obligatoire	Non fourni
7	Disjoncteur	Obligatoire	Non fourni
8	Circulateur à vitesse variable sur ΔP	Obligatoire	Non fourni

N°	Descriptif	Type de recommandation	Référence Panasonic
9	Vanne mélangeuse motorisée 3 points	Obligatoire	Non fourni
10	Circulateur secondaire	Obligatoire	Non fourni
11	Contrôleur d'ambiance	Recommandé	PAW-A2W-RTWIRED (filaire) ou PAW-A2W-RTWIRELESS (sans fil)
12	Régulateur HPM1 + 1 sonde HPMB1 + 1 sonde HPM1	Obligatoire	PAW-HPM1 + PAW-HPMB1 + PAW-HPMAH1
13	Chaudière	Obligatoire	Non fourni
14	Câble de communication PAW-INT	Obligatoire	Voir p.28 selon modèle de PAC
15	Sécurité plancher chauffant	Recommandé	Non fourni



## 1 zone découplée radiateurs + piscine + chaudière en relèvement via HPM

### SCHEMA DE PRINCIPE

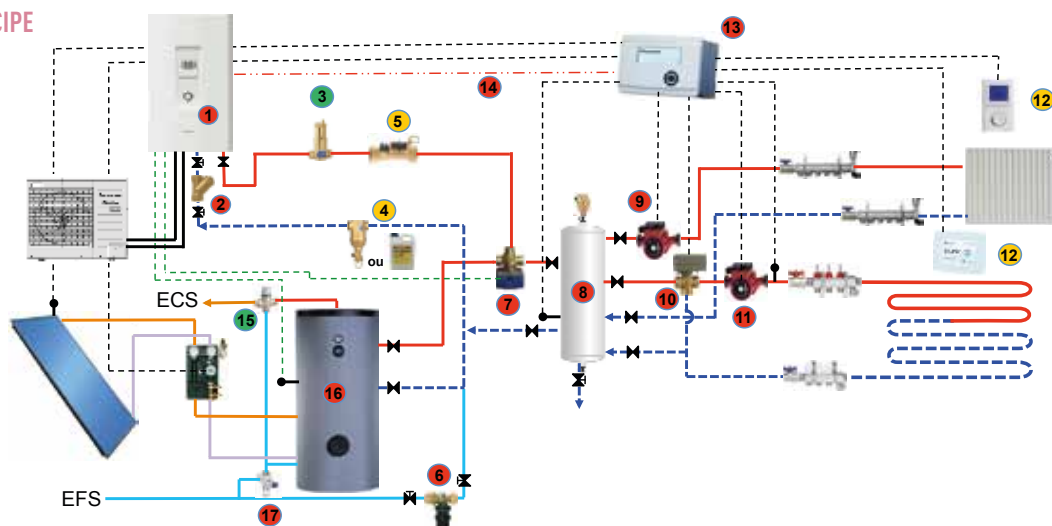


N°	Descriptif	Type de recommandation	Référence Panasonic
1	Module hydraulique intérieur	Obligatoire	Selon puissance
2	Filtre 500 µm mini	Obligatoire	PAW Filter
3	Séparateur d'air	Optionnel	Non fourni
4	Point d'injection pour traitement d'eau ou pot à boue	Recommandé	Non fourni
5	Vanne de réglage de débit avec lecture directe	Recommandé	Non fourni
6	Disconnecteur	Obligatoire	Non fourni
7	Bouteille de découplage 50 à 100 L selon modèle PAC	Obligatoire	Non fourni

N°	Descriptif	Type de recommandation	Référence Panasonic
8	Circulateur à vitesse variable sur ΔP	Obligatoire	Non fourni
9	Kit échangeur piscine	Obligatoire	Non fourni
10	Contrôleur d'ambiance	Recommandé	PAW-A2W-RTWIRED (filaire) ou PAW-A2W-RTWIRELESS (sans fil)
11	Régulateur HPM1 + 1 sonde HPMB1 + 2 sondes HPMHA1	Obligatoire	PAW-HPM1 + PAW-HPMB1 + PAW-HPMAH1
12	Chaudière	Obligatoire	Non fourni
13	Câble de communication PAW-INT	Obligatoire	Voir p.28 selon modèle de PAC

## 2 zones découplées radiateurs + plancher chauffant + ECS solaire via HPM

### SCHEMA DE PRINCIPE



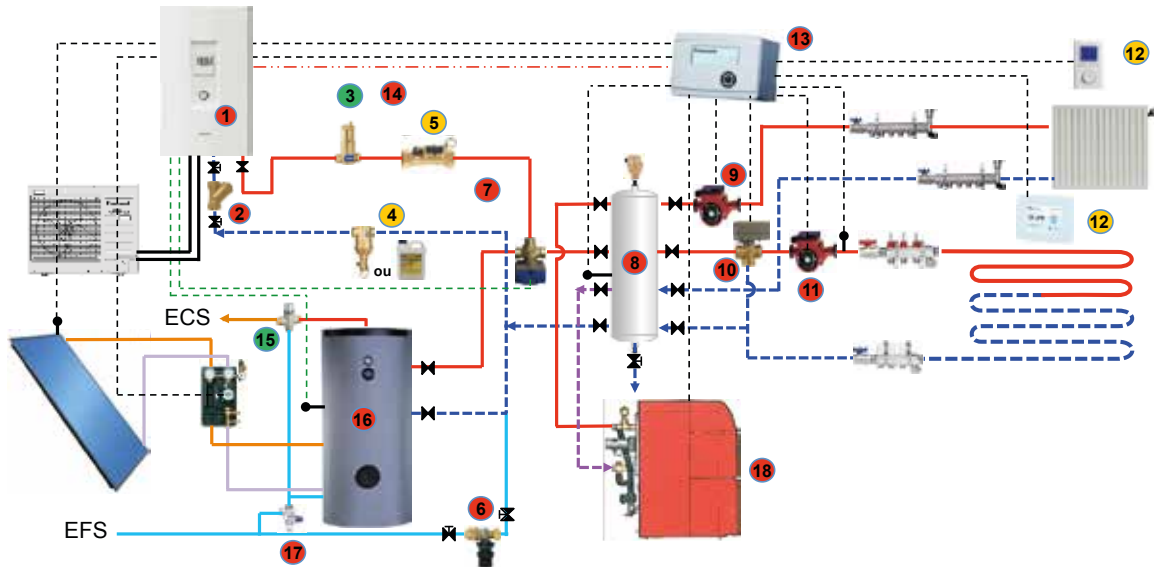
N°	Descriptif	Type de recommandation	Référence Panasonic
1	Module hydraulique intérieur	Obligatoire	Selon puissance
2	Filtre 500 µm mini	Obligatoire	PAW Filter
3	Séparateur d'air	Optionnel	Non fourni
4	Point d'injection pour traitement d'eau ou pot à boue	Recommandé	Non fourni
5	Vanne de réglage de débit avec lecture	Recommandé	Non fourni
6	Disconnecteur	Obligatoire	Non fourni
7	Vanne 3 voies + sonde ECS	Obligatoire	Livré avec le ballon
8	Bouteille de découplage 30 à 50 L selon modèle PAC	Obligatoire	Non fourni
9	Circulateur à vitesse variable sur ΔP	Obligatoire	Non fourni

N°	Descriptif	Type de recommandation	Référence Panasonic
10	Vanne mélangeuse motorisée 3 points	Obligatoire	Non fourni
11	Circulateur secondaire	Obligatoire	Non fourni
12	Contrôleur d'ambiance	Recommandé	PAW-A2W-RTWIRED (filaire) ou PAW-A2W-RTWIRELESS (sans fil)
13	Régulateur HPM1 + 1 sonde HPMB1 + 1 sonde HPMHA1	Obligatoire	PAW-HPM1 + PAW-HPMB1 + PAW-HPMAH1
14	Câble de communication PAW-INT	Obligatoire	Voir p.28 selon modèle de PAC
15	Mitigeur thermostatique de sécurité	Optionnel	Non fourni
16	Ballon ECS solaire Bivalent	Obligatoire	PAW-TG30C2E3STD
17	Groupe de sécurité	Obligatoire	Non fourni

# SCHÉMATHÈQUE AQUAREA BI-BLOC CHAUFFAGE SEUL + ECS DÉPORTÉE (option)

2 zones découplées radiateurs + plancher chauffant + ECS solaire + chaudière en relèvement via HPM

## SCHÉMA DE PRINCIPE



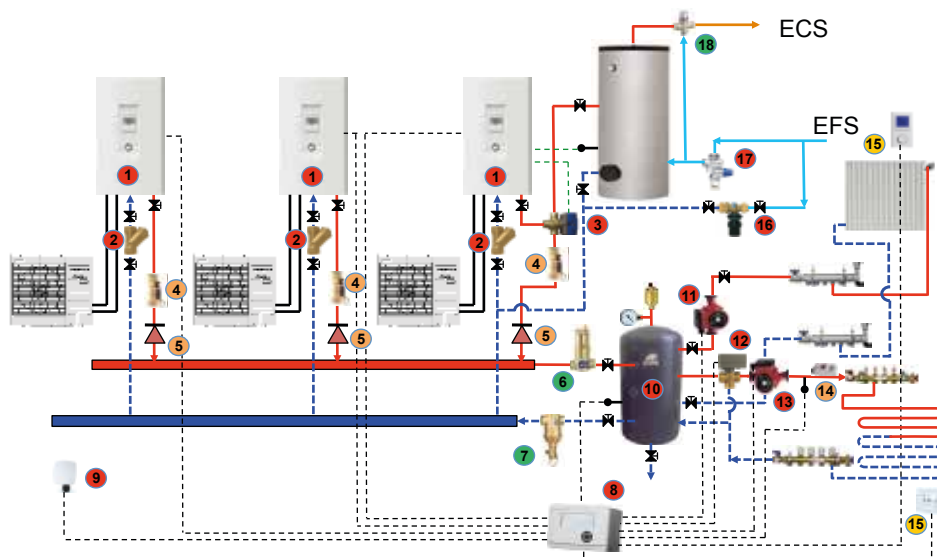
N°	Descriptif	Type de recommandation	Référence Panasonic
1	Module hydraulique intérieur	Obligatoire	Selon puissance
2	Filtre 500 µm mini	Obligatoire	PAW Filter
3	Séparateur d'air	Optionnel	Non fourni
4	Point d'injection pour traitement d'eau ou pot à boue	Recommandé	Non fourni
5	Vanne de réglage de débit avec lecture directe	Recommandé	Non fourni
6	Disconnecteur	Obligatoire	Non fourni
7	Vanne 3 voies motorisée + sonde ECS	Obligatoire	Livré avec les ballons Panasonic
8	Bouteille de découplage 30 à 50 L selon modèle PAC	Obligatoire	Non fourni
9	Circulateur à vitesse variable sur ΔP	Obligatoire	Non fourni

N°	Descriptif	Type de recommandation	Référence Panasonic
10	Vanne mélangeuse motorisée 3 points	Obligatoire	Non fourni
11	Circulateur secondaire	Obligatoire	Non fourni
12	Contrôleur d'ambiance	Recommandé	PAW-A2W-RTWIRED (filaire) ou PAW-A2W-RTWIRELESS (sans fil)
13	Régulateur HPM1 + 1 sonde HPMB1 + 1 sonde HPMH1	Obligatoire	PAW-HPM1 + PAW-HPMB1 + PAW-HPMAH1
14	Câble de communication PAW-INT	Obligatoire	Voir p.28 selon modèle de PAC
15	Mitigeur thermostatique de sécurité	Optionnel	Non fourni
16	Ballon ECS solaire Bivalent	Obligatoire	PAW-TG30C2E3STD
17	Groupe de sécurité	Obligatoire	Non fourni
18	Chaudière en relèvement	Obligatoire	Non fourni

## CONFIGURATIONS EN CASCADE

### 3 PAC en cascade avec 2 zones découplées radiateurs + plancher chauffant + ECS sur boucle ouverte via HPM

#### SCHEMA DE PRINCIPE

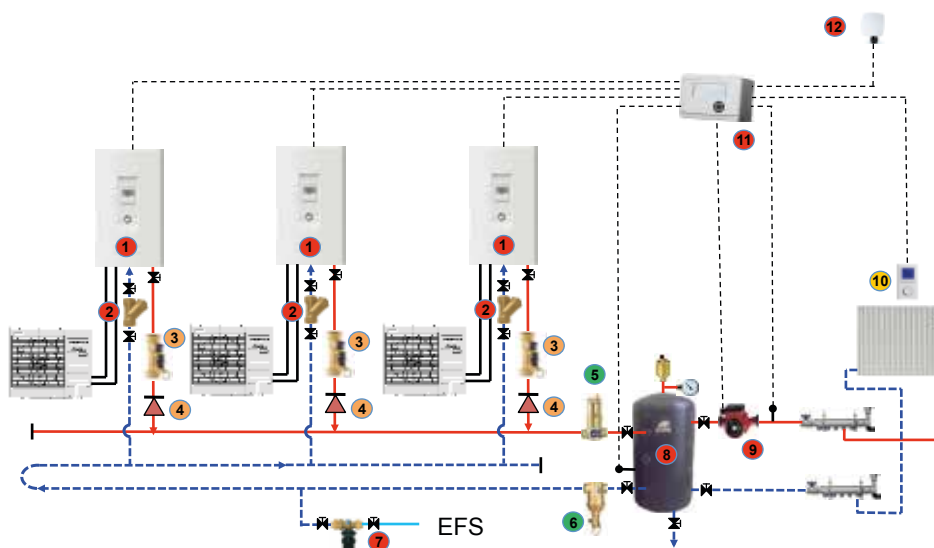


N°	Descriptif	Type de recommandation	Référence Panasonic
1	Module hydraulique intérieur x2	Obligatoire	Selon puissance
2	Filtre 500 µm mini	Obligatoire	Non fourni
3	Vanne 3 voies motorisée	Obligatoire	(livrée avec les ballons Panasonic + sonde ECS)
4	Vanne de réglage de débit avec lecture directe	Recommandé	Non fourni
5	Clapet anti-retour	Recommandé	Non fourni
6	Séparateur d'air	Optionnel	Non fourni
7	Pot à boue	Optionnel	Non fourni
8	Régulateur HPM1 + 1 sonde HPMB1 + 1 sonde HPMAH1	Obligatoire	PAW-HPM1 + PAW-HPMB1 + PAW-HPMAH1
9	Sonde extérieure HPMUH	Obligatoire	HPMUH

N°	Descriptif	Type de recommandation	Référence Panasonic
10	Bouteille de découplage 30 à 50 L selon modèle PAC	Obligatoire	Non fourni
11	Circulateur à vitesse variable sur ΔP	Obligatoire	Non fourni
12	Vanne 3 voies mélangeuse	Obligatoire	Non fourni
13	Circulateur secondaire	Obligatoire	Non fourni
14	Sécurité plancher chauffant	Recommandé	Non fourni
15	Contrôleur d'ambiance	Recommandé	PAW-A2W-RTWIRED (filaire) ou PAW-A2W-RTWIRELESS (sans fil)
16	Disconnecteur	Obligatoire	Voir pxxx
17	Groupe de sécurité sanitaire	Obligatoire	Non fourni
18	Mitigeur thermostatique	Optionnel	Non fourni

### 3 PAC en cascade sur boucle de Tichelmann + 1 zone découplée radiateurs via HPM

#### SCHEMA DE PRINCIPE



N°	Descriptif	Type de recommandation	Référence Panasonic
1	Module hydraulique intérieur x3	Obligatoire	Selon puissance
2	Filtre 500 µm mini	Obligatoire	Non fourni
3	Vanne de réglage de débit avec lecture directe	Recommandé	Non fourni
4	Clapet anti-retour	Recommandé	Non fourni
5	Séparateur d'air	Optionnel	Non fourni
6	Pot à boue	Optionnel	Non fourni
7	Disconnecteur	Obligatoire	Non fourni

N°	Descriptif	Type de recommandation	Référence Panasonic
8	Bouteille de découplage 100L	Obligatoire	Non fourni
9	Circulateur à vitesse variable sur ΔP	Obligatoire	Non fourni
10	Contrôleur d'ambiance	Recommandé	PAW-A2W-RTWIRED (filaire) ou PAW-A2W-RTWIRELESS (sans fil)
11	Régulateur HPM1 + 1 sonde HPMB1 + 1 sonde HPMAH1	Obligatoire	PAW-HPM1 + PAW-HPMB1 + PAW-HPMAH1
12	Sonde extérieure HPMUH	Obligatoire	HPMUH

## Régulation

### Régulateur bivalent

Régulateur pour la gestion d'une relève de chaudière.

Référence: **PAW-A2W-BIV**



### Régulateur HPM

Régulateur pour la gestion d'une piscine, de l'ECS solaire ou de l'ECS déportée.

Référence: **PAW-HPM1**



### Régulation déportée avec écran tactile

Régulateur déporté avec sonde d'ambiance intégrée. Interface tactile.

Référence: **PAW-HPMED**



### Interface de connexion HPM

Interface de connexion permettant de connecter le gestionnaire HPM à la PAC Aquarea pour un contrôle complet des paramètres.

Références:

PAC Bi-bloc génération C, D & E : **PAW-HPMINT-U**

PAC Bi-bloc génération F & G : **PAW-HPMINT-F**



### Sonde de température extérieure

Sonde de température extérieure pour raccordement sur le gestionnaire HPM

Référence: **PAW-HPMUH**



**Capteur de débit d'eau**

Capteur de débit d'eau pour le circuit chauffage pour raccordement sur le gestionnaire HPM.

Référence: **PAW-HPMAH1**



**Sonde d'eau**

Sonde d'eau pour ballon tampon ou bouteille de découplage pour raccordement sur le gestionnaire HPM.

Référence: **PAW-HPMB1**

**Sonde de température**

Sonde de température avec réglage de la consigne pour raccordement sur le gestionnaire HPM.

Référence: **PAW-HPMR4**



**Sonde d'eau pour application solaire**

Sonde d'eau pour application solaire (fonctionnement assuré même avec des hautes températures dans le ballon) pour raccordement sur le gestionnaire HPM.

Référence: **PAW-HPMSOL1**

**Contrôleur d'ambiance**

Thermostat d'ambiance LCD filaire avec programmeur hebdomadaire.

Référence: **PAW-A2W-RTWIRED**



**Contrôleur d'ambiance**

Thermostat d'ambiance LCD sans fil avec programmeur hebdomadaire.

Référence: **PAW-A2W-RTWIRELESS**



# Hydraulique

## Bouteille de découplage

Bouteille de découplage de 50l avec isolation polyuréthane (4 piquages) équipée d'un purgeur automatique et de sa fixation murale

Référence: **PAW-BTANK50L**



## Kit 2 zones

Kit 2 zones pour la gestion d'une zone basse température et d'une zone radiateurs ou ventilo-convecteurs

Référence: **PAW-A2W-2ZONEKIT**



## Ballons d'eau chaude sanitaire (vanne 3 voies, résistance d'appoint et capteur inclus)

Ballons	Ballon en acier inoxydable		Ballon en acier émaillé				Ballon haute efficacité en acier émaillé			Ballon à 2 serpentins en acier émaillé (pour les installations bivalentes Solaire + Pompe à chaleur)	
	Modèle	WH-TD20E3E5	WH-TD30E3E5-1*	PAW-TG20C1E3STD	PAW-TG30C1E3STD	HR 200 <sup>2</sup>	PAW-TG40C1E3STD	PAW-TG20C1E3HI	HRS 200 <sup>2</sup>		PAW-TG30C1E3HI
Volume d'eau	L	200	300	185	285	200	410	190	200	290	290
Température d'eau max.	°C	75	75	95	95	75	95	95	75	95	95
Dimensions	Hauteur / Diamètre	1 150 / 580	1 600 / 580	1 507 / 580	1 565 / 680	1 340 / 600	1 888 / 760	1 648 / 680	1 642 / 600	1 417 / 760	1 417 / 760
Poids		kg	49	65	90	131	108	230	107	135	157
Chauffage électrique	kW	3	3	3	3	3	3	3	3	3	3
Alimentation	V	230	230	230	230	230	230	230	230	230	230
Matériau à l'intérieur du ballon		Acier inoxydable	Acier inoxydable	Émaillé	Émaillé	Émaillé	Émaillé	Émaillé	Émaillé	Émaillé	Émaillé
Surface d'échange	m <sup>2</sup>	1,4	1,8	2	2,5	1,8	6,1	2,3	2,3	3,4	2,4 (pour la pompe à chaleur) +1,0 (pour l'installation solaire ou la chaudière)
Perte d'énergie à 65°C <sup>1</sup>	kWh/24h	1,9	2,3	1,7	2,1	1,8	2,6	1,4		1,9	1,9
Vanne 3 voies incluse	Oui	Oui	Oui	Oui	Oui	Oui	Oui	Oui	Oui	Oui	Oui
Câble de sonde de température de 20 m inclus	Oui	Oui	Oui	Oui	Oui	Oui	Oui	Oui	Oui	Oui	Oui
Temps de chauffe	Évaluation	★★★★	★★★★	★★★	★★★	★★★	★★★	★★★★	★★★★	★★★★	★★★
Pertes d'énergie	Évaluation	★★★★	★★★★	★★★	★★★	★★★	★★★	★★★★	★★★★	★★★★	★★★
Classe d'efficacité énergétique		<b>C</b>	<b>C</b>	<b>B</b>	<b>B</b>	<b>C</b>	<b>C</b>	<b>B</b>	<b>B</b>	<b>B</b>	<b>B</b>

1) Isolation testée sous EN1 897.



# Panasonic®

Découvrez Panasonic en visitant le site  
[www.aircon.panasonic.fr](http://www.aircon.panasonic.fr)

Panasonic France Division  
Chauffage et Climatisation  
1 à 7 Rue du 19 Mars 1962  
92238 Gennevilliers Cedex

Hotline technique : +33 (0)8 92 18 31 84 (0,34€/min)  
Rendez-vous sur [www.panasonicproclub.com](http://www.panasonicproclub.com)

Panasonic est une marque de Panasonic Corporation



Avec Ecofolio  
tous les papiers  
se recyclent.



Veillez à ne pas utiliser un réfrigérant autre que le type spécifié pour procéder à des ajouts ou à un remplacement de réfrigérant. Le fabricant n'assume aucune responsabilité en cas de dommages ou d'altération de la sécurité liés à l'utilisation d'un autre réfrigérant.