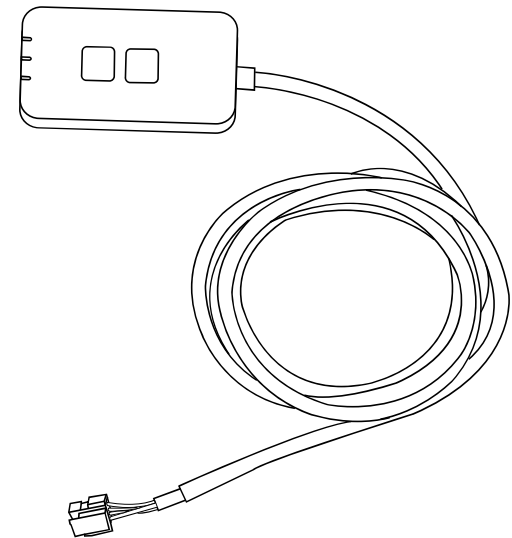


Panasonic®

ANVÄNDARHANDBOK
Kontroller (Nätverksadapter)

Modellnr. CZ-TACG1



Kontroller (Nätverksadapter)

Modellnr. CZ-TACG1

Innehållsförteckning



Säkerhetsföreskrifter	2 ~ 3
Systemöversikt	4
Innan du installerar adaptorn	4
Beskrivning av delarna	4
Delar.....	5
Adapterinstallation	5
Anslutning till nätverk.....	6
Starta "Panasonic Comfort Cloud"	6
Använd "Panasonic Comfort Cloud"	9
Problemlösning	14
Information.....	15
Funktion för uppdatering av fast programvara	15
Information om programvarulicens.....	16





Tack för att du köpt denna Panasonic-produkt.
Läs dessa instruktioner noggrant innan du använder denna produkt, och spara denna manual för framtida bruk.

Säkerhetsföreskrifter

- Läs följande "SÄKERHETSFÖRESKRIFTER" noggrant före installationen.
- Elanslutningen ska göras av en behörig elektriker. Kontrollera att märkspänningen och säkringen är korrekt för den installerade modellen.
- Observera dessa säkerhetsföreskrifter eftersom de innehåller viktig säkerhetsinformation. Föreskrifternas innebörd är följande. Felaktig installation p.g.a. försummade installationsanvisningar kan leda till skador eller olyckor. Allvarligheten klassificeras av följande föreskrifter.
- Förse användaren med denna inställningsguide efter installationen. Instruera användaren att förvara den med instruktionsmanualerna för luftkonditioneringen på en säker plats.

 VARNING	Denna föreskrift anger att det finns risk för dödlig eller allvarlig skada.
 FÖRSIKTIGHET	Denna föreskrift anger att det finns risk för person- och sakskador.

Föreskrifterna som ska respekteras är klassificerade med symbolerna:

	Symbol med vit botten anger vad som INTE får göras.
	Symbol med mörk bakgrund anger vad som måste göras.

 VARNING	
	<ul style="list-style-type: none">● Installera inte på platser där det finns mycket ånga, som i badrum.<ul style="list-style-type: none">- Detta kan orsaka elstöt eller antändning på grund av kortslutning.● Ta inte isär och modifiera inte.<ul style="list-style-type: none">- Detta kan orsaka elstöt eller antändning.

- **Rör inte med våta händer.**
 - Detta kan orsaka elstöt eller antändning på grund av kortslutning.
- **Installera inte på sjukhus eller platser där elektroniska medicinska enheter finns.**
 - Radiovågor som sänds ut från denna adapter kan störa elektroniska medicinska enheter och orsaka tekniska fel hos dem.
- **Installera inte där barn kan nå adaptern.**
 - De kan dra i den eller åsamka sig själva personskador.
- **Torka inte av med våta trasor och tvätta inte i vatten.**
 - Detta kan orsaka elstöt eller antändning.

VARNING

- **Den här apparaten är inte ämnad att användas av personer (inklusive barn) med reducerad fysisk, sensorisk eller mental kapacitet, eller med bristande erfarenhet och kunskap, om de inte är under uppsikt eller har fått instruktioner angående användandet av den här apparaten av en person som är ansvarig för deras säkerhet. Barn bör övervakas så att de inte kan leka med apparaten.**
- **Be om installation endast från inköpsstället eller en installatör.**
 - Om detta inte görs kan det orsaka elstöt eller antändning.
- **Stäng av strömförsörjningen när denna adapter installeras.**
 - Om detta inte görs kan det orsaka elstöt.
- **Använd endast de specificerade delarna när adaptern installeras och utför installationen korrekt genom att följa instruktionerna.**
 - Om detta inte görs kan det orsaka elstöt eller antändning.

- **Se till så att kablar installeras riktigt så att ingen yttre kraft kan tynga eller påverka dem.**
 - Om detta inte görs kan det orsaka överhettning, vilket kan leda till antändning.
- **Sluta använda så fort du märker några problem eller tekniska fel och stäng av strömförsörjningen till den anslutna apparaten.**
 - Om detta inte görs kan det orsaka rök, antändning, elstöt eller brännskador.
 - Exempel på problem och tekniska fel
 - Det luktar bränt
 - Vatten eller ett främmande föremål har kommit in på insidan
 - Be om reparation direkt från inköpsstället eller installatören.

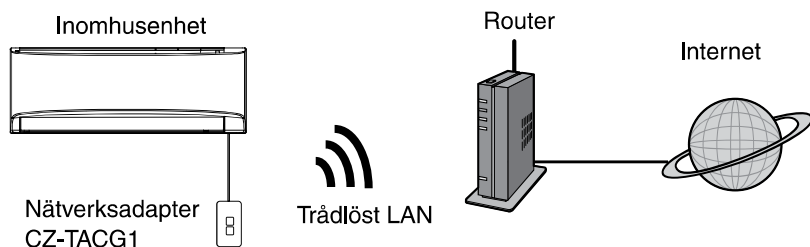
FÖRSIKTIGHET

- **Adaptern är för inomhusbruk endast. Installera inte på utsidan eller på osäkra platser.**
 - Det kan ge en ingångspunkt för otillåten nätverksåtkomst.
- **Installera inte på platser som utsätts för direkt solljus, där temperaturen kan överstiga 45°C eller gå nedanför -5°C.**
 - Detta kan orsaka deformation.
- **Installera inte på platser där oljor används mycket eller där ånga eller svavelgaser släpps ut.**
 - Detta kan orsaka prestandaförlust eller deformation.
- **Innan ledningar och kablar ansluts, ladda ur eventuell statisk elektricitet.**
 - Om detta inte görs kan det orsaka tekniska fel.

Systemöversikt

⚠ FÖRSIKTIGHET

- **Stå inte på en ostadig yta när du använder eller kollar adaptern.**
- Detta kan orsaka personskada av fall.



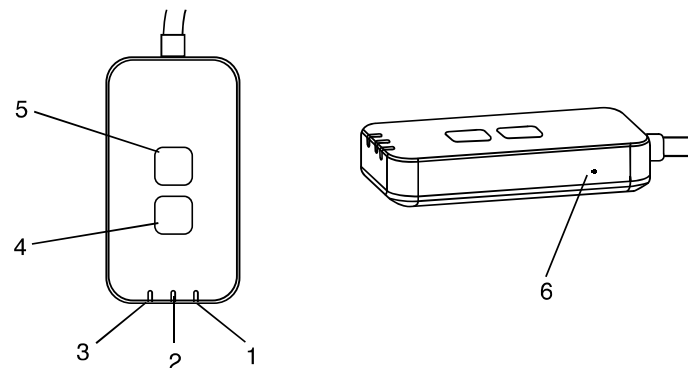
Innan du installerar adaptern

- Det krävs en smarttelefon som är iOS-/Android-kompatibel;
- Nätverksadaptorn (adapter) är utformad specifikt som en terminal för "Panasonic Comfort Cloud";
- Fäst inte adaptern mot metall eftersom den trådlösa prestandan då blir negativt påverkad;
- Adaptorn rekommenderas att installeras utanför inomhusenheten. (Den behöver tillgå vid anslutning eller när det förekommer ett problem.);
- Det trådlösa LAN-nätverkets täckning måste inkludera luftkonditioneringens installationsplats;
- Anslut det trådlösa LAN-nätverket till en kompatibel Panasonic-luftkonditionering med en anslutningsgränssnittsport.

Specifikation

Ingångsspänning	DC 12V (Från luftkonditioneringens inomhusenhet)
Strömförbrukning	Max: 660 mW
Storlek	66 mm (H) x 36 mm (B) x 12 mm (D)
Vikt	Ca. 85g
Gränssnitt	1x Trådlöst LAN
Trådlöst LAN-standard	IEEE 802.11 b/g/n
Frekvensområde	2,4 GHz-band
Kryptering	WPA2-PSK (TKIP/AES)

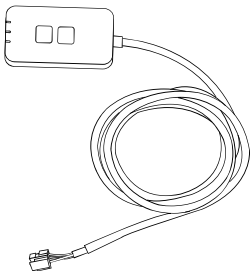


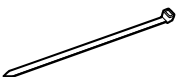


Beskrivning av delarna



Nr.	Post	Beskrivning
1	Ström-LED	Indikerar att adaptern förses med ström.
2	Länk-LED	Indikerar kommunikationsstatusen för adaptern till servern.
3	Status-LED	Indikerar kommunikationsstatusen för adaptern till luftkonditioneringen. Grön: status utan veckotimer Orange: status med veckotimer Röd: Avvikelse Röd → Orange → Grön : Automatisk uppdatering av adaptorns fasta programvara Under signalstyrkekontroll:- Stark: ●●○ ●●○ ●●○ ○○○○ Medel: ●●○ ●●○ ○○○○ Svag: ●●○ ○○○○ Ingen signal: ○○○○
4	Inställningsväxlare*	Växling av anslutningsinställningsläge
5	Kontrollväxlare*	Kontroll av signalstyrka (tryck och håll inne i 5 sekunder och släpp sedan) Inaktivera LED-display (tryck och håll inne i 10 sekunder och släpp sedan)
6	Återst.*	Mjuk återställning

* Fabriksåterställning för enheten kan göras genom att du trycker och håller inne knappen CHECK och SETUP i 10 sekunder. Efter att du släppt knappen CHECK och SETUP trycker du på återställningsknappen.

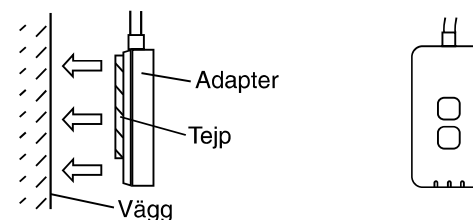
Delar

Adapterenhet (CZ-TACG1)	
Skruv för montering (M4 x 20 – 1 del)	
Monteringssladdklämma (1 del)	
Kabelbinda (1 del)	
Dubbelsidig tejp	
Väggplugg	

Adapterinstallation

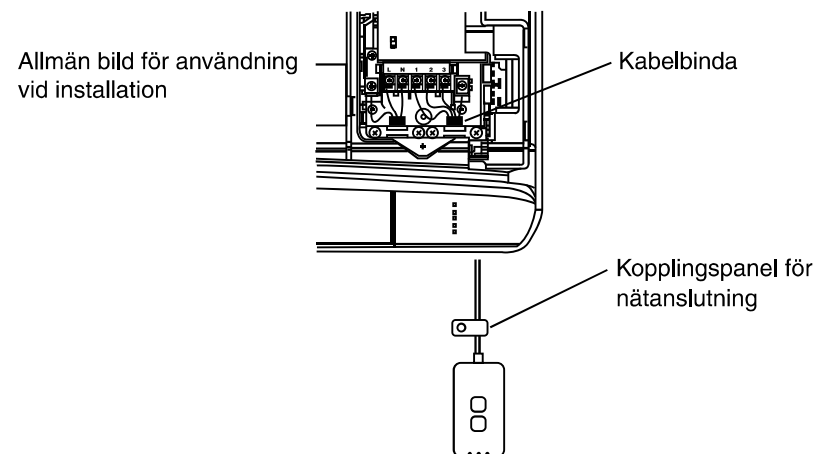
1. Fäst adapterenheten med dubbelsidig tejp på väggen nära inomhusenheten.

- Stäng av strömförsörjningen när denna adapter installeras.
- Se till så att väggen är ren och fri från smuts.



2. Använd sladdklämman för att fästa kabeln mot väggen.

Dra kabeln runt så som visas på bilden så att ingen yttre kraft kan påverka och tynga på anslutningen i adaptorn. Vidare ska du på inomhusenhetens ände använda den medföljande kabelbindan för att fästa samman kablarna om det behövs.



3. Anslut kabeln till CN-CNT-anslutningen vid inomhusenheten.

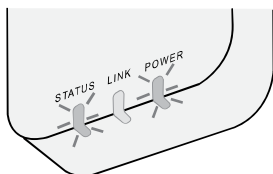
Notera att platsen för varje inomhusenhet-CN-CNT-anslutning kan vara olika. Var god rådfråga auktoriserad återförsäljare.

Anslutning till nätverk

Upprätta nätverksanslutning till internet via trådlöst läge.

1. Sätt på strömmen till inomhusenheten.

- Ström-LED-lampan tänds (grön).
- Status-LED-lampan blinkar (grön).

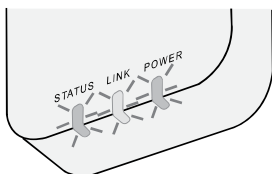


2. Ladda ner och installera "Panasonic Comfort Cloud".



3. Följ appens instruktioner för att slutföra installationsinställningen. Se nästa sida.

- Alla LED-lampor tänds (grön).

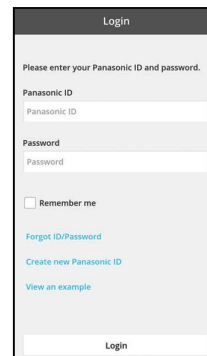


Starta "Panasonic Comfort Cloud"

Använd en smarttelefon som är iOS-/Android-kompatibel.

- Användargränssnittsbild kan ändras utan avisering.
- Du behöver inte betala någon kostnad för att använda denna applikation. Men andra kostnader kan förekomma för anslutning och användning.
- Uppdateringar av tjänsten kan innebära ändringar av utformningen av skärmen och displayvisningen.

1. Logga in på "Panasonic Comfort Cloud"



Logga in med ditt Panasonic-ID och -lösenord. Panasonic-ID kan registreras gratis från länken på sidan eller på följande URL.
(<https://csapl.pcpf.panasonic.com/Account/Register 001>)

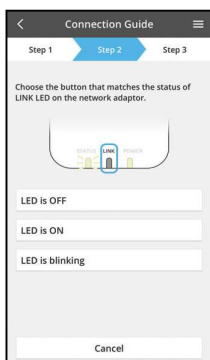
2. Anslutningsguide



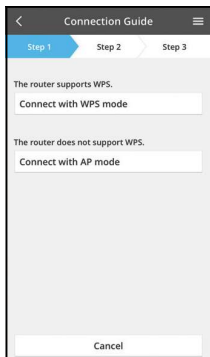
- På My Home-skärmen trycker du på "+" för att lägga till ny produkt.
- Välj den produkt du vill lägga till.
- Tryck på "Start" för att starta anslutningsinställningen.



- iv. Tryck på "Next" efter att du bekräftat att nätverksadaptersn POWER-LED-lampa är PÅ.
- v. Om du är förste användare (administratör) att använda luftkonditioneringen via denna applikation ska du återställa nätverksadaptersn med ett stift och trycka på "Next".

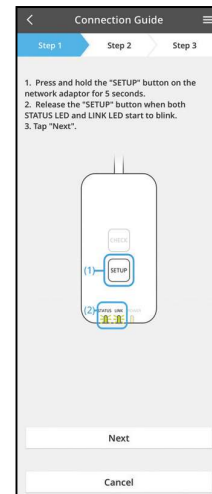


- vi. Välj den knapp som överensstämmer med statusen för LINK-LED-lampan på nätverksadaptersn.

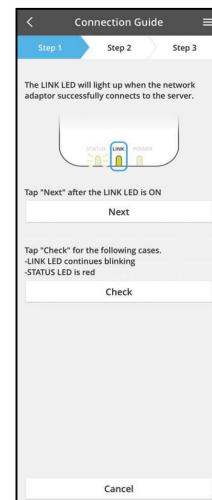


- vii. Tryck på det anslutningsinställningsläge du vill ha.
 - För "Connect with WPS mode" (Anslut med WPS-läge), fortsätt till instruktion 3.1 (För router som stöder WPS)
 - För "Connect with AP mode" (Anslut med AP-läge), fortsätt till instruktion 3.2 (För router som inte stöder WPS)

3.1 Anslut med WPS-läge

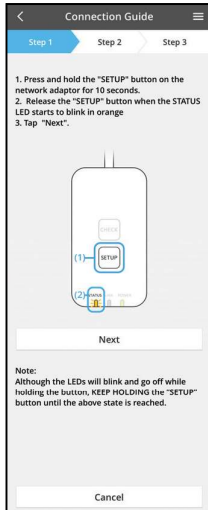


- i. Tryck på knappen "WPS" på routern för att upprätta anslutning.
- ii. Tryck på "Next" efter att routern är klar för anslutning.
- iii. Tryck och håll inne knappen "SETUP" på nätverksadaptersn i 5 sekunder.
- iv. Släpp knappen "SETUP" när både STATUS-LED-lampan och LINK-LED-lampan börjar blinka. Tryck på "NEXT".



- v. Vänta tills LINK-LED-lampan är PÅ vilket indikerar att anslutningsinställningen är slutförd. Tryck på "NEXT" och fortsätt till instruktion 4.

3.2 Anslut med AP-läge

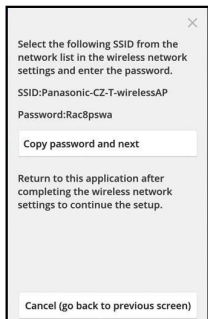


- i. Tryck och håll inne knappen "SETUP" på nätverksadaptorn i 10 sekunder.
- ii. Släpp knappen "SETUP" när STATUS-LED-lampan börjar blinka i orange.
- iii. Tryck på "NEXT".

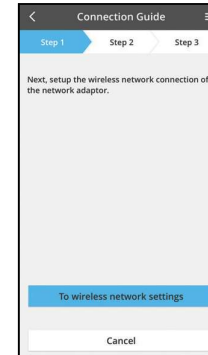


- iv. Tryck på "Till trådlöst nätverk-inställningar för smarttelefonen" för att ändra smarttelefonens trådlösa nätverksanslutning till följande nätverk, och smarttelefonen ansluter till nätverksadaptorn.

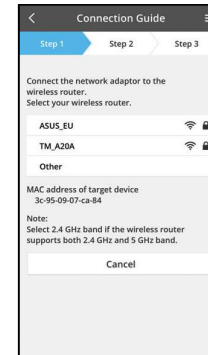
SSID: Panasonic-CZ-T-wirelessAP
Lösenord: Rac8pswa



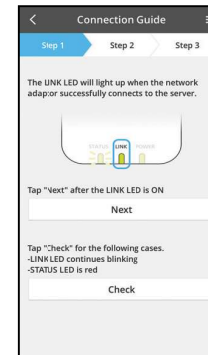
- v. Ett uppmaningsfönster visas där du trycker på "Kopiera lösenordet och nästa" för att fortsätta till trådlös nätverksinställning för smarttelefon.
- vi. Anslut till "Panasonic-CZ-T-wirelessAP"-nätverket och tillbaka till applikationen för att fortsätta med inställningen.



- vii. Tryck på "Till trådlöst nätverk-inställning" för att ställa in nätverksadaptorns trådlösa nätverksanslutning.

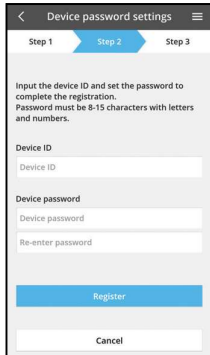


- viii. Anslut nätverksadaptorn till trådlös router. Välj din trådlösa router.
- ix. Ange lösenordet för den valda trådlösa routern.

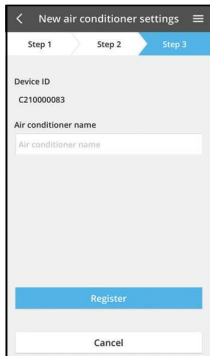


- x. LINK-LED-lampan tänds när nätverksadaptorn ansluter till servern. Tryck på "NEXT" och fortsätt till instruktion 4. *När nätverksadaptorn ansluter till trådlös router blinkar STATUS-LED-lampan och LINK LED-lampan samtidigt.

4. Slutförande av inställning



- i. Mata in enhets-ID:t. Enhets-ID:t finns tryckt på namnskylden som sitter på nätverksadaptorn eller etiketten som är fäst på förpackningen.
- ii. Ställ in lösenoret för nätverksadaptorn.
- iii. Tryck på "Register" för att slutföra inställningen.



- iv. Du kan namnge luftkonditioneringsenheten för att ha hjälp med att identifiera den.

Använd "Panasonic Comfort Cloud"



Användarhandbok kan hittas under menyfliken.

"Panasonic Comfort Cloud" är ansluten till nätverksadaptorn och klar för användning.

Logga in

Installera och starta appen

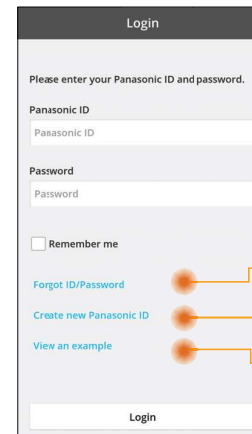


"Panasonic Comfort Cloud"
(Android 4.4 och högre)



"Panasonic Comfort Cloud"
(iOS 9 och högre)

Inloggningsida



Panasonic-ID

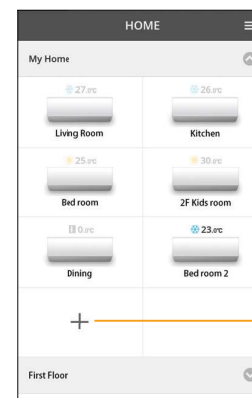
Lösenord

Återställ Panasonic-ID / Lösenord

Registrera för nytt Panasonic-ID

Starta en demonstration

Hemskärm



Huvudmeny (sidan 10)

1.^a gruppen

Enhet

Lägg till en ny enhet

2.^a gruppen

Huvudmeny

Owner ^ — Alternativ för administratör endast

User list — Användarlista (sidan 10)

Change password — Ändra enhetslösenord (sidan 10)

Replace device — Byt ut enheten (sidan 11)

Change router settings — Ändra routerinställningar (sidan 11)

Device list — Enhetslista (sidan 11)

Group list — Grupplista (sidan 12)

Application settings — Ändra appens språk

User's manual — Användarhandbok

Terms of use — Användarvillkor

Copyright — Copyright

Logout — Logga ut från aktuellt Panasonic-ID

Användarlista

Redigera användarens namn

Aktivera användarkontroll

Redigera / radera användarkontrollen

Användares kontrollrättigheter

Ändring av enhetslösenord

Mata in gammalt lösenord

Mata in nytt lösenord

Skriv in nytt lösenord igen

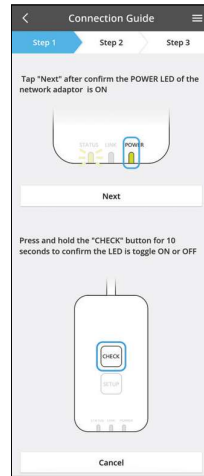
Byt ut enheten



Välj "Byt ut enhet" från menyn

Tryck på Starta

Följ steg-för-steg-instruktionerna från appen



Ändra routerinställningen



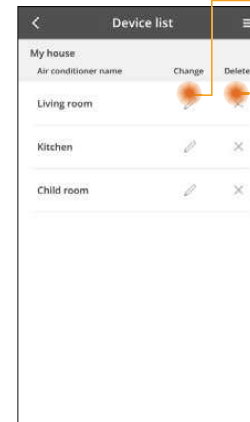
Välj "Ändra routerinställning" från menyn

Tryck på Starta

Följ steg-för-steg-instruktionerna från appen



Enhetslista



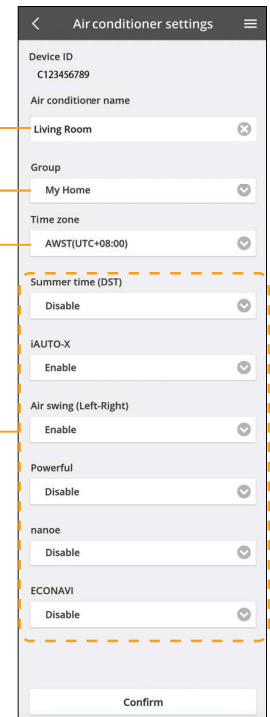
Redigera enhetsinformationen och -inställningen

Redigera enhetsnamn

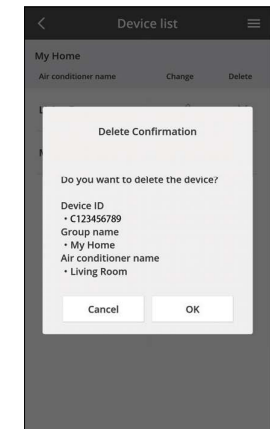
Ändra enhetsgrupp

Tidszonval

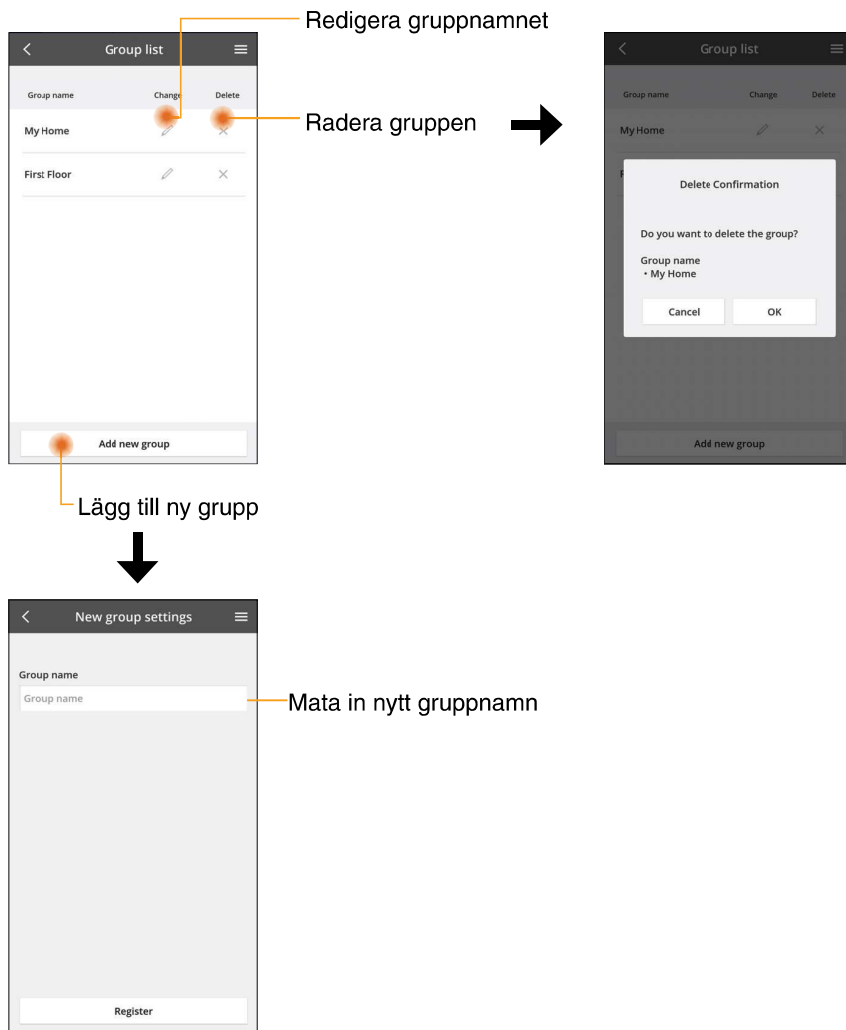
Funktionsval



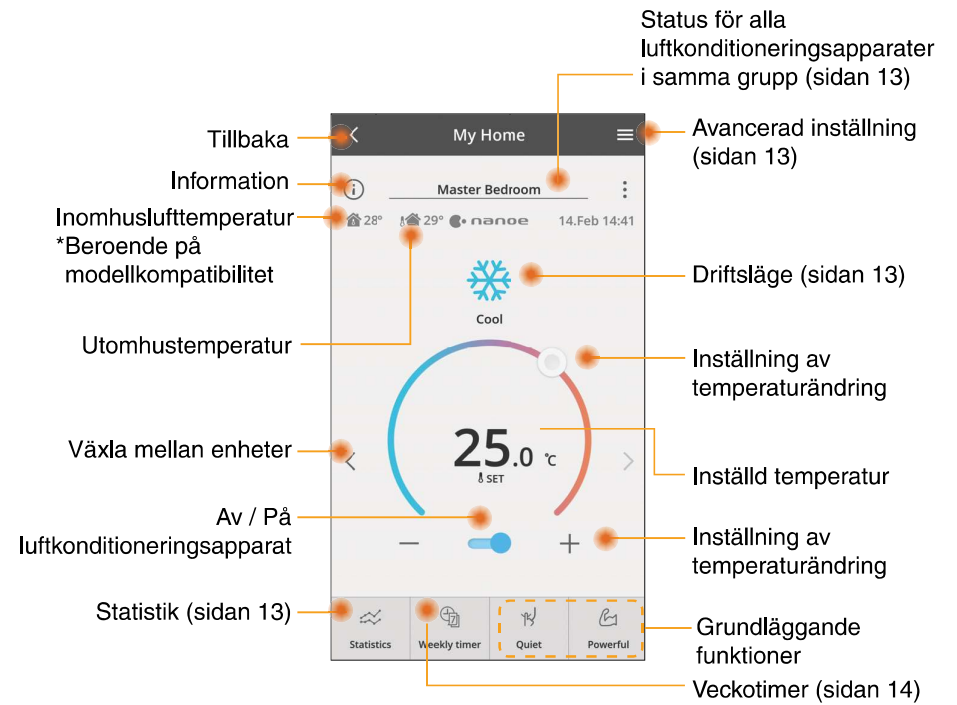
Radera enheten



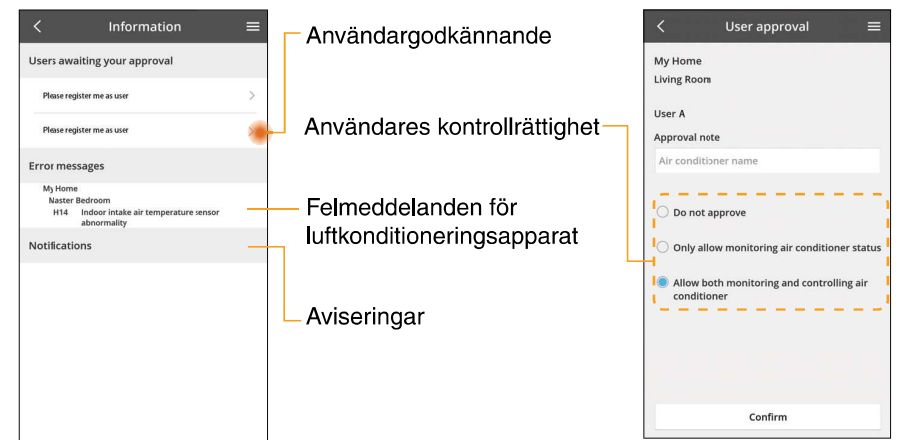
Grupplista



Huvudenhetsskärm



Information



Status för luftkonditioneringsapparat

My Home

- Living Room: OFF, 27.0°C
- Kitchen: OFF, 26.0°C
- Bed room: OFF, 25.0°C
- 2F Kids room: OFF, 30.0°C
- Dining: OFF, 0.0°C
- Bed room 2: ON, 23.0°C

Individuell på- / avslagning

Status för luftkonditioneringsapparater (Av / På, läge och inställd temperatur)

Allt av / på

Confirmation

Turn on all air conditioners?

Cancel OK

Statistik

My Home Living Room

Val av typ: Day, Week, Month, Year

Diagram

Inställd temperatur

Utomhustemperatur

Inomhustemperatur

Datumval för jämförelse

Datumval

Information för valt datum

Compare

1.Dec.2017

Estimated Energy consumption

16 kWh

* Uppskattad energiförbrukning kanske inte stöds av vissa modeller.

Avancerad inställning

My Home Master Bedroom

Fan speed

Ändra fläkthastighet

Lägesval *Beroende på modellkompatibilitet

Automatisk fläkt

Ändra luftriktning

Automatisk luftriktning

Ytterligare funktioner av / på

nanoe ECONAVI

Driftsläge

My Home Master Bedroom

Mode

- Cool
- Dry
- AUTO-X
- nanoe

Statistics Weekly timer Quiet Powerful

Jämförelse

My Home Living Room

Day, Week, Month, Year

Datumval

Veckoval

Månadsval

Årsval

Information för valt jämförelsedatum

2.Dec.2017 1.Dec.2017

16 kWh 16 kWh

Veckotimer

Redigera timer
Av / På timer

Lägg till ny timer
Redigera timer

Kopiera timer

The image shows three screenshots of the 'Weekly timer' app. The first screenshot shows a list of rooms with 'ON/OFF' toggle switches and edit icons. The second screenshot shows a 'No.1' timer dialog with a time of 10:00 and a temperature of 25.0°C, with 'Delete' and 'Change' buttons. The third screenshot shows a 'Please select the day you would like to copy to.' dialog with checkboxes for Mon-Fri and 'Copy' and 'Apply' buttons.

Lägg till ny timer

Ställ in tid

Ställ in förhållanden

Välj läge

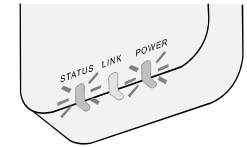
Välj temperatur

Av / På

The image shows two screenshots of the 'Set timer' process. The first screenshot shows a digital clock interface for setting the time to 12:00. The second screenshot shows a circular dial for selecting a mode (Cool) and a temperature (27.0°C), with a toggle for 'Av / På' (Off/On) and a 'Confirm' button.

Problemlösning

- Om power-LED-lampan inte tänds (ingen strömförsörjning till adaptorn)
 - Kontrollera strömförsörjningen.
 - Kontrollera kabelns anslutning.
- Om status-LED-lampan inte tänds (Adaptorn kan inte kommunicera med luftkonditioneringen)
 - Kontrollera kabelns anslutning.
- Anslutningen mellan din enhet och en klient genom trådlöst nätverk kan inte upprättas.
 - Se till så att trådlöst nätverk-funktionen är aktiverad.
 - Uppdatera nätverkslistan och välj rätt SSID.
 - Kontrollera IP-adressen, och se till så att din klient automatiskt kan erhålla en IP-adress.
 - Ange korrekt nätverksnyckel (trådlöst nätverkslösenord) när du ansluter med AP-läge.
- Återställ enhetens lösenord (Ifall du glömt enhetens lösenord)
 - Avlägsna enheten från enhetslistan och lägg till enheten tillbaka igen.
 - Fabriksåterställ enheten och lägg till enheten tillbaka igen. Fabriksåterställning för enheten kan göras genom att du trycker och håller inne knappen CHECK och SETUP i 10 sekunder. Efter att du släppt knappen CHECK och SETUP trycker du på återställningsknappen.



Information

Svenska

Information för användare angående insamling och avyttring av uttjänt utrustning



- Din produkt är markerad med denna symbol. Denna symbol innebär att elektriska och elektroniska produkter inte får kastas tillsammans med osorterade hushållssopor.
- Försök inte montera isär systemet på egen hand: isärmonteringen av produkten och av andra delar måste göras av en kvalificerad installatör i enlighet med gällande lokal och nationell lagstiftning.
- Produkten och avfall måste tas omhand vid en specialiserad behandlingsanläggning för återanvändning och återvinning.

Dessa symboler på produkter, förpackningar och/ eller medföljande dokument betyder att man inte ska blanda elektriska och elektroniska produkter eller batterier med vanliga hushållssopor.

För att gamla produkter och använda batterier ska hanteras och återvinnas på rätt sätt ska man ta dem till passande uppsamlingsställe i enlighet med nationella bestämmelser och direktiven 2002/96/EC och 2006/66/EC.

När du kasserar dessa produkter och batterier på rätt sätt hjälper du till att spara på värdefulla resurser och förebygga en potentiell negativ inverkan på människors hälsa och på miljön som annars skulle kunna uppstå p.g.a. otillbörlig avfallshantering.

För mer information om uppsamling och återvinning av gamla produkter och batterier, var god kontakta din kommun, din avfallshanterare eller det försäljningsställe där du köpte din artikel.

Olämplig avfallshantering kan beläggas med straff i enlighet med nationella bestämmelser.

För användare inom den Europeiska Unionen

Om du vill kassera elektrisk eller elektronisk utrustning, var god kontakta din återförsäljare eller leverantör för ytterligare information.

[Information om avfallshantering i länder utanför den Europeiska unionen]

Dessa symboler är endast giltiga inom den Europeiska Unionen. Om du vill kassera dessa föremål, var god kontakta dina lokala myndigheter eller din lokala återförsäljare och fråga efter rätt metod för avfallshantering.



Försäkran om överensstämmelse (DOC)

Härmed försäkras "Panasonic Corporation" att denna produkt överensstämmer med de nödvändiga kraven och andra relevanta bestämmelser i direktivet 2014/53/EU

Hela texten i EU:s försäkran om överensstämmelse finns tillgänglig på följande internetadress: <http://www.ptc.panasonic.eu/>

Auktoriserad representant: Panasonic Testing Centre, Panasonic Marketing Europe GmbH, Winsbergring 15, 22525 Hamburg, Tyskland
Norge: Det finns begränsningar gällande användningen inom en radie på 20 km från mittpunkten i Ny-Ålesund på Svalbard.

Funktion för uppdatering av fast programvara

Denna produkt har en funktion för att ansluta till Panasonics server för uppdatering av fast programvara över Internet för att automatiskt uppdatera enhetens fasta programvara till den senaste versionen.

För att uppdatera den fasta programvaran gör enheten en kontroll en gång per dag för att se om dess fasta programvara är den senaste versionen efter uppstart.

Och om en uppdatering krävs tillämpas uppdateringen och enheten startar om automatiskt. Användning är inte möjlig medan enheten startas om (vilket tar ungefär 1-5 minuter).

Software License Information

This product incorporates the following software:

- (1) The software developed independently by or for Panasonic Corporation,
- (2) The software owned by third party and licensed to Panasonic Corporation,
- (3) The open source software under the BSD licence and/or equivalent licenses.

The software categorized as of (3) is distributed in the hope that it will be useful, but WITHOUT ANY WARRANTY, without even the implied warranty of MERCHANTABILITY or FITNESS FOR A PARTICULAR PURPOSE.

The following license terms shall be applied to Open-Sourced Components.

1. Supplicant license

Copyright (C) 2003-2016, Jouni Malinen <j@w1.fi> and contributors.
All rights reserved.

This software may be distributed, used, and modified under the terms of BSD license:

Redistribution and use in source and binary forms, with or without modification, are permitted provided that the following conditions are met:

1. Redistributions of source code must retain the above copyright notice, this list of conditions and the following disclaimer.
2. Redistributions in binary form must reproduce the above copyright notice, this list of conditions and the following disclaimer in the documentation and/or other materials provided with the distribution.
3. Neither the name(s) of the above-listed copyright holder(s) nor the names of its contributors may be used to endorse or promote products derived from this software without specific prior written permission.

THIS SOFTWARE IS PROVIDED BY THE COPYRIGHT HOLDERS AND CONTRIBUTORS AS IS AND ANY EXPRESS OR IMPLIED WARRANTIES, INCLUDING, BUT NOT LIMITED TO, THE IMPLIED WARRANTIES OF MERCHANTABILITY AND FITNESS FOR A PARTICULAR PURPOSE ARE DISCLAIMED. IN NO EVENT SHALL THE COPYRIGHT OWNER OR CONTRIBUTORS BE LIABLE FOR ANY DIRECT, INDIRECT, INCIDENTAL, SPECIAL, EXEMPLARY, OR CONSEQUENTIAL DAMAGES (INCLUDING, BUT NOT LIMITED TO, PROCUREMENT OF SUBSTITUTE GOODS OR SERVICES; LOSS OF USE, DATA, OR PROFITS; OR BUSINESS INTERRUPTION) HOWEVER CAUSED AND ON ANY THEORY OF LIABILITY, WHETHER IN CONTRACT, STRICT LIABILITY, OR TORT (INCLUDING NEGLIGENCE OR OTHERWISE) ARISING IN ANY WAY OUT OF THE USE OF THIS SOFTWARE, EVEN IF ADVISED OF THE POSSIBILITY OF SUCH DAMAGE.

Setting Information

Wireless interface address (MAC)	
Wireless interface serial number (ID)	
Wireless interface code (PIN)	
Indoor unit model name	
Indoor unit serial number	
Outdoor unit model name	
Outdoor unit serial number	
System commissioning date	
Wireless interface installation date	

Installer Contact Details

Name	
Telephone number	

Maximum radio-frequency power transmitted in the frequency bands

Type of wireless	Frequency band	Max EIRP (dBm)
WLAN	2412-2472 MHz	20 dBm

Manufactured by: Panasonic Corporation
1006 Kadoma, Kadoma City, Osaka, Japan
Importer for Europe: Panasonic Marketing Europe GmbH
Panasonic Testing Centre
Winsbergring 15, 22525 Hamburg, Germany